

Паспорт

ПЛИТА ЭЛЕКТРИЧЕСКАЯ ПРОМЫШЛЕННАЯ

ПЭ-2-12



Данный паспорт является документом, совмещенным с руководством по эксплуатации, распространяется на плиты электрические промышленные ПЭ-2-12 в настольном исполнении. Данный паспорт в течение всего срока эксплуатации плиты должен находиться у лиц, ответственных за ее сохранность.

Содержание РЭ:

1. Общие указания	2
2. Назначения изделия	3
3. Технические характеристики	4
4. Комплектность	4
5. Устройство и принцип работы	4
6. Требования по технике безопасности и пожарной безопасности	6
7. Подготовка к работе	7
8. Порядок работы	7
9. Техническое обслуживание	8
10. Возможные неисправности и способы их устранения	9
11. Правила транспортировки и хранения	9
12. Гарантии изготовителя	9
13. Утилизация изделия	11
14. Свидетельство о приемке	12
15. Талон на гарантийное обслуживание	13
Приложение 1. Схема электрическая принципиальная	15

1. Общие указания.

- 1.1. Изделие работает от электросети переменного тока частотой 50Гц, напряжением 220В, и предназначено для эксплуатации в отапливаемом помещении с диапазоном температур окружающего воздуха от +10°C до +35°C, относительной влажности воздуха 80% при условии гарантированного проветривания или наличия вытяжной вентиляции.
- 1.2. Электроплита подключается к электросети специалистами, имеющими допуск для работы с электрооборудованием.
- 1.3. Плита должна подключаться в электросеть от отдельного автоматического выключателя с током нагрузки не менее 32 А, согласно эл.схеме см.приложение 1.
- 1.4. При покупке изделия требуйте проверку комплектности.
- 1.5. Изделие устанавливается на устойчивом, горизонтальном несгораемом основании.
- 1.6. При длительных перерывах в эксплуатации (на ночь) отключать изделие от сети электроснабжения.
- 1.7. Оберегайте изделие от ударов и небрежного обращения.
- 1.8. При нарушении потребителем правил, изложенных в настоящем руководстве по эксплуатации, изделие гарантийному ремонту не подлежит.

2. Назначение изделия.

- 2.1. Плита предназначена для тепловой обработки продуктов: варку, жарение, тушение и т.п.
- 2.2. Все корпусные элементы изготовлены из пищевой нержавеющей стали, что позволяет использовать данную установку в системе общественного питания.
- 2.3. Приобретая нашу плиту, внимательно ознакомьтесь с руководством по эксплуатации. Это поможет Вам успешно ее использовать в Вашей профессиональной деятельности.

2.4. Изготовитель постоянно совершенствует конструкцию изделий, поэтому внешний вид и технические характеристики изделия могут отличаться от указанных в данном руководстве без ухудшения потребительских свойств.

3. Технические характеристики изделия.

№п/п	Наименование	Ед.изм.	Параметры
3.1	Габаритные размеры (длина x ширина x высота), не более	мм	680x480x240
3.2	Количество конфорок	шт.	2
3.3	Потребляемая электрическая мощность, не более	кВт	6,0
3.4	Диапазон регулирования температура поверхности конфорок	°С	50-400
3.5	Номинальное напряжение электросети	В	220
3.6	Частота тока	Гц	50
3.7	Масса, не более	кг	33,2

4. Комплектность.

Наименование	Кол.
1. Плита электрическая	1
2. Поддон	1
3. Руководство по эксплуатации	1
4. Сертификат соответствия	1

5. Устройство и принцип работы.

5.1. Основные части изделия указаны на рис.1 и перечислены в таблице1.

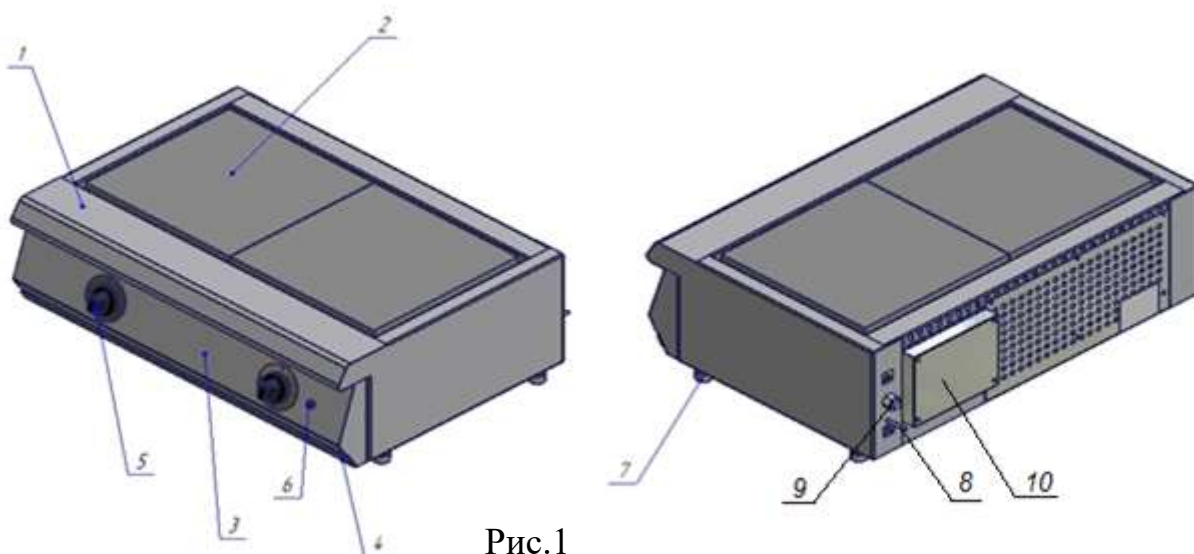


Рис.1

5.2. Значения мощности конфорок представлены в таблице 2.

Таблица 1

№	Наименование	№	Наименование
1	Поверхность плиты	6	Сигнальная лампа
2	Конфорки КЭ-0,09/3,0	7	Ножки
3	Панель управления	8	Шпилька заземления
4	Поддон	9	Кабельный зажим
5	Ручки переключателя мощности конфорок	10	Коробка клеммника

Таблица 2

Положение переключателя	0	1	2	3
Мощность, Вт	0	750	1500	3000

5.3. Для снижения расхода электроэнергии, ускорения процесса приготовления пищи и увеличения срока службы конфорок, рекомендуется пользоваться кухонной посудой, имеющей ровное и плоское дно диаметром равным или несколько большего размера конфорки(рис. 2.)

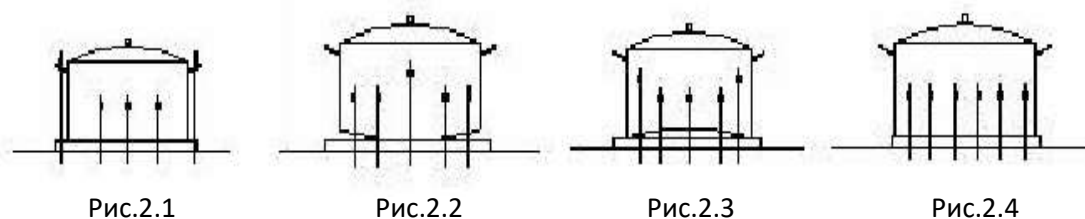


Рис.2

Выбор посуды: Рис.2.1-2.3 – неправильно, Рис.2.4 - правильно

5.4. При эксплуатации электроплит нужно избегать попадания жидкости на поверхность конфорки. Если жидкость проливается на разогретую поверхность, возникает тепловой удар: пролитая жидкость (вода) интенсивно испаряется, при этом быстро отводится большое количество теплоты, поверхность в этом месте по сравнению с ее другими участками

сильно охлаждается и возникающие термоупругие деформации могут привести к разрыву металла и образованию в теле конфорки трещин. Часть жидкости попадает на поддон, испаряется с него и увлажняет электроизоляцию конфорки. Поэтому наплитную посуду не следует заполнять более чем на 80% ее полного объема; в случае необходимости следует вытирать поддон.

6. Требования по технике безопасности и пожарной безопасности.

- 6.1. Установка «ПЛИТА ЭЛЕКТРИЧЕСКАЯ ПРОМЫШЛЕННАЯ НАСТОЛЬНАЯ» выполнена с защитой от поражения электрическим током по классу 1 по ГОСТ 27570.0, степень защиты по ГОСТ 14254-IP33.
- 6.2. Перед включением установки убедитесь в целостности кабеля. Не допускается эксплуатация установки с поврежденным кабелем.
- 6.3. Плита устанавливается на устойчивом, горизонтальном несгораемом основании, на расстоянии не менее 500мм от легковоспламеняющихся предметов.
- 6.4. Установка относится к приборам, работающим под надзором.
- 6.5. **Внимание! В рабочем состоянии конфорки имеют высокую температуру! Остерегайтесь ожога! Не допускайте попадания воды на раскаленные конфорки!**
- 6.6. Все работы по устранению неисправностей и ремонту электроплиты должны выполняться лицами, имеющими право на ремонт электроприборов и только после отключения электроплиты от сети.
- 6.7. Корпус электроплиты должен быть заземлен. Место заземления обозначено специальным значком.
- 6.8. **ВНИМАНИЕ!** Не допускается применять водяную струю для очистки наружной части плиты.
- 6.9. **ВНИМАНИЕ!** При появлении каких-либо трещин на конфорках плиту следует немедленно отключить от электросети.
- 6.10. Отсоединять провода от клеммной колодки разрешается только после выключения всех нагревательных элементов и после отключения

автоматического выключателя, через который будет подключена плита к электрической сети.

6.11. После распаковывания, перед включением в сеть, электроплита должна быть выдержана при комнатной температуре в течение 2 часов.

6.12. **Запрещается:**

- Оставлять без надзора электроплиту с включенными конфорками.
- Держать вблизи включенной электроплиты легковоспламеняющиеся вещества и предметы.
- Во избежание пожара использовать электроплиту для обогрева помещения.
- Длительная эксплуатация плиты с включенными конфорками без нагрузки(без емкостей).

7. Подготовка к работе.

7.1. После распаковывания изделия удалить защитную пленку, произвести санитарную обработку рабочей поверхности плиты с помощью стандартных средств очистки.

7.2. Подключите плиту к эл.сети. Для этого снимите крышку (10) (см рис.1) и через кабельный зажим (9) подключите электропитание согласно схеме электрической (см. приложение 1).

7.3. Подключите заземление корпуса плиты (8) к заземляющему контуру помещения.

7.4. Перед включением изделия в сеть убедитесь в целостности электрошнура, наличии заземления корпуса электрической плиты, целостности рабочих поверхностей электрических конфорок.

8. Порядок работы.

8.1. Включить питающий автомат, загорается сигнальная лампа (6).

8.2. Для включения электрической конфорки необходимо установить ручку переключателя (5) в положение, соответствующее требуемой мощности, см.табл.2.

8.3. Приготовление пищи рекомендуется начинать на максимальной мощности конфорок. После закипания или несколько раньше

необходимо переключить конфорки на минимальную или среднюю мощность в зависимости от объема посуды.

8.4. Для выключения изделия необходимо:

- Установить ручки переключателей температуры конфорок в положение “0”.
- Отключить питающий автомат, при этом сигнальная лампа (6) должна погаснуть.

9. Техническое обслуживание.

9.1. Все работы по обслуживанию производить при отключенном изделии от электрической сети.

9.2. Работы по обслуживанию выполняются только квалифицированными специалистами.

9.3. Ежедневно, в конце работы необходимо произвести тщательную очистку электроплиты от остатков пищи, конденсата, жира и др. Используйте для этого стандартные средства очистки. После очистки электроплиты, протрите все очищенные поверхности сухой тканью. Обращайте внимание не только на чистоту электроплиты, но и на состояние пола вокруг нее, т.к. наличие жидкости или жира на полу – это путь к травматизму.

9.4. Аккуратное и бережное обращение с изделием и соблюдение требований настоящей инструкции, позволяет Вам успешно эксплуатировать ее длительное время.

10. Возможные неисправности и способы их устранения.

Наименование неисправности	Вероятная причина	Методы устранения
Нет нагрева конфорок	1. Перегорела спираль конфорки 2. Не включено питание	1. Заменить неисправные конфорки 2. Включить автомат

Не горит сигнальная лампа	1. Перегорела сигнальная лампа 2. Не включен автомат	1. Заменить сигнальную лампу 2. Включить автомат
------------------------------	---	---

11. Правила транспортировки и хранения.

- 11.1. До установки изделия у потребителя, оно хранится в заводской упаковке в отапливаемых и вентилируемых помещениях при температуре от +1°C до +40°C при относительной влажности воздуха не более 80%, при отсутствии в воздухе кислотных и других паров.
- 11.2. Складирование изделий в упаковке должно производиться не более чем в 1 ярус.
- 11.3. Упакованные изделия должны храниться по 3 или 5 группе условий хранения по ГОСТ15150-69.
- 11.4. Транспортирование изделия должно производиться в заводской упаковке в вертикальном положении высотой не более чем в 1 ярус, с предохранением от осадков и механических повреждений.

12. Гарантии изготовителя.

- 12.1. Изготовитель гарантирует соответствие качества изделия требованиям действующей технической документации при соблюдении потребителем условий и правил хранения, транспортирования и эксплуатации, установленных в эксплуатационной документации.
- 12.2. Гарантийный срок хранения 6 месяцев со дня продажи. Гарантийный срок эксплуатации 12 месяцев со дня продажи.
- 12.3. В течение гарантийного срока предприятие производит гарантийный ремонт. Изготовитель гарантирует, что оборудование не содержит дефектов по причине качества изготовления или материалов, а также его нормальное функционирование после проведения монтажных, пусконаладочных или ремонтных работ в соответствии с требованиями данного руководства.
- 12.4. Гарантия не охватывает стоимости работ и запасных частей в следующих случаях:

- не предусмотренного применения или чрезмерного использования изделия;
- повреждения изделия за счет удара или падения;
- подключения в электросеть с параметрами не указанными в паспорте, а также отсутствия заземления изделия;
- повреждения изделия пожаром, наводнением или другим стихийным бедствием;
- транспортировка изделия в не правильном положении с нарушением правил перевозки;
- выход из строя деталей, подверженных нормальному износу.

12.5. Претензии в адрес предприятия-изготовителя предъявляются в случае, если поломка произошла по вине завода-изготовителя в период гарантийного срока.

12.6. Рекламация, полученная предприятием-изготовителем, рассматривается в десятидневный срок. О принятых мерах письменно сообщается потребителю.

12.7. Для определения причин поломки потребитель создает комиссию и составляет акт, в котором должны быть указаны:

- заводской номер изделия;
- дата получения изделия с предприятия-изготовителя или торгующей организации и номер документа, по которому он был получен;
- дата ввода в эксплуатацию;
- описание внешнего проявления поломки;
- какие узлы и детали сломались, износились, и т. д.;

12.8. К рекламации следует приложить:

- заполненный гарантийный талон;
- акт о поломке.

12.9. Если в течение гарантийного срока изделие вышло из строя по вине потребителя, то претензии предприятием-изготовителем не принимаются.

12.10. Рекламация на детали и узлы, подвергшиеся ремонту потребителем, предприятием-изготовителем не рассматриваются и не удовлетворяются.

12.11. В случае поломки изделия после окончания срока гарантии предприятие-изготовитель осуществляет ремонт по взаимной договоренности.

Настоящая гарантия не дает права на возмещение прямых или косвенных убытков.

13. Утилизация изделия.

13.1. Материалы, применяемые для упаковки изделия, могут быть использованы повторно или сданы на пункты по сбору вторичного сырья.

13.2. Изделие, подлежащее утилизации, необходимо привести в непригодность, обрезав шнур питания, и утилизировать в соответствии с действующим законодательством.

код продукции

ПЛИТА ЭЛЕКТРИЧЕСКАЯ ПРОМЫШЛЕННАЯ НАСТОЛЬНАЯ

ПАСПОРТ

Ф2ЖТЛпэ.00.00.000ПС

1. ОСНОВНЫЕ СВЕДЕНИЯ ОБ ИЗДЕЛИИ

Плита электрическая промышленная настольная ПЭ-2-12

№ _____

заводской номер изделия

Дата выпуска _____

2. СВИДЕТЕЛЬСТВО О ПРИЕМКЕ

Изделие изготовлено и принято в соответствии с действующей
технической документацией и признано годным к эксплуатации

Мастер ОТК

М.П. _____

Регистрационный талон

Организация _____

Адрес _____

Руководитель _____

Контактный

тел./факс _____

Где было приобретено

оборудование _____

КОРЕШОК ТАЛОНА

На гарантийный ремонт электрического аппарата

Модели ПЭ-2-12 настольная

Талон изъят « ____ » _____ 20 ____ г.

Механик _____

(фамилия) (подпись)

Россия. г. Москва, Волоколамское ш. 2

ТАЛОН

на гарантийный ремонт электрического аппарата

Заводской номер _____ и модель __Ф2ЖТЛпэ настольная

Дата выпуска « ____ » _____ 20 ____ г.

Продан _____

(наименование торгующей организации)

Дата продажи « ____ » _____ 20 ____ г.

Владелец и его адрес _____

Подпись _____

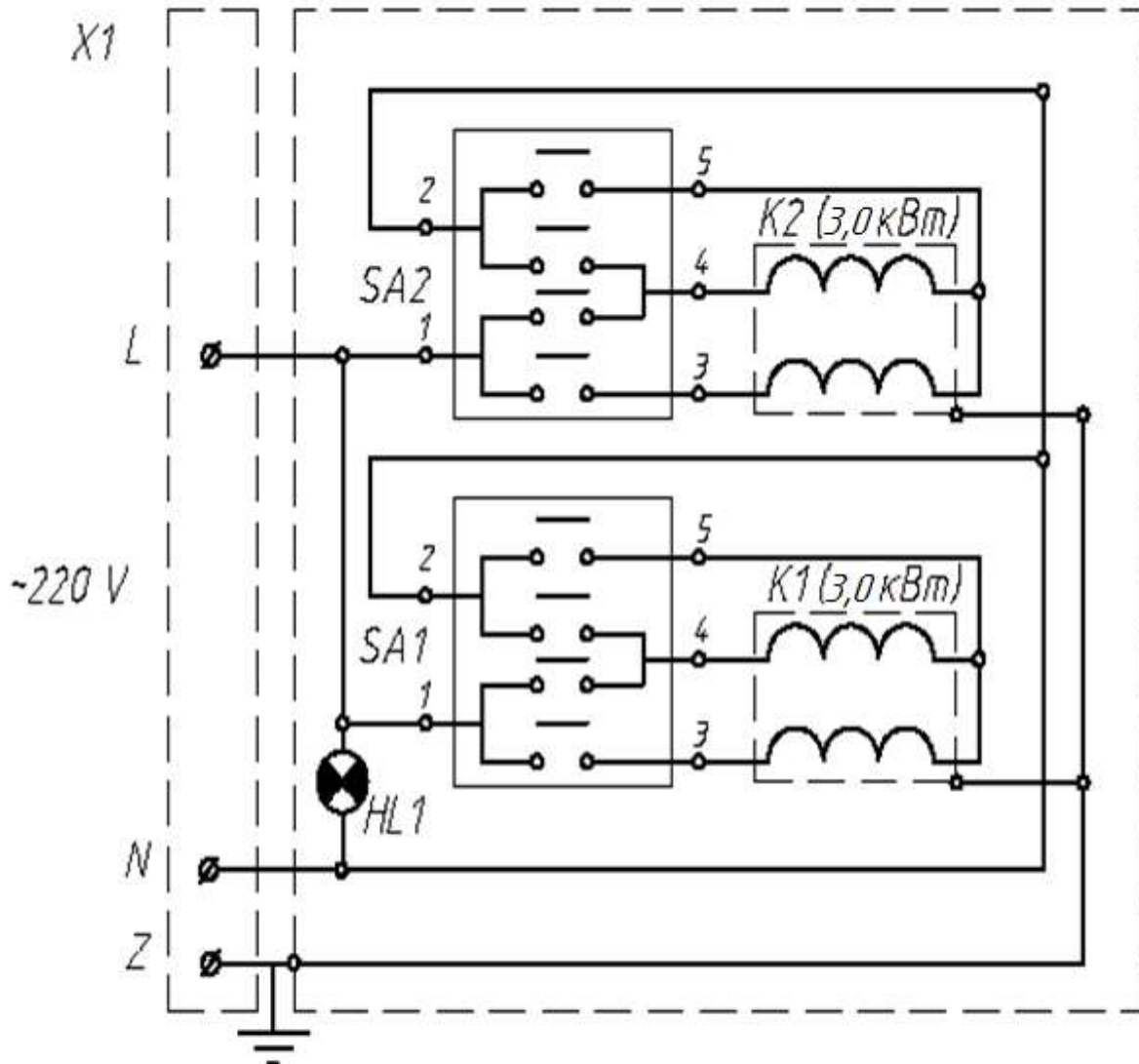
Выполнены работы по устранению неисправностей

« ____ » _____ 20 ____ г. Механик _____

(подпись)

Владелец _____ (подпись)

Схема электрическая принципиальная
настольной плиты Ф2ЖТЛ пэ.00.00.000



SA1, SA2

	1	2	3	4	5
Положение 0	1				
Положение 1	1	2			
Положение 2	1	2	3		
Положение 3	1	2	3	4	
Положение 4	1	2	3	4	5

Обозначение	Наименование	Кол-во
X1	Клеммник КБ-63А	1
K1, K2	Конфорка электрическая КЭ-0,09/3,0	2
SA1, SA2	Пакетный переключатель ТПКП-25А-220В	2
HL1	Сигнальный индикатор 4ЭВ 230V T120С	1