

КРАН ДЛЯ НАПОЛНЕНИЯ ЁМКОСТЕЙ CANCAN



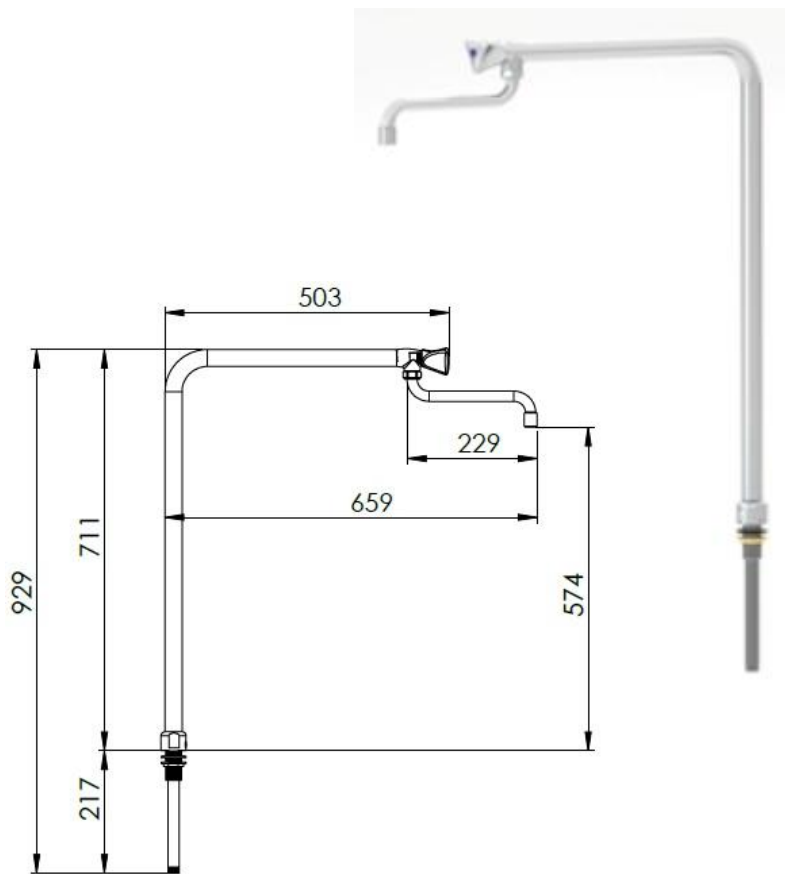
УСТРОЙСТВО-СМЕСИТЕЛЬ ДЛЯ НАПОЛНЕНИЯ ЕМКОСТЕЙ SANSAN MT11



- Смеситель для наполнения кастрюль - тип монтажа: с одним отверстием.
- Идеальное решение, когда нужно быстро наполнить кастрюли и чайник или другие емкости для приготовления пищи.
- Больше не нужно носить полные и тяжелые кастрюли с водой от раковины до плиты.
- Отдельно стоящая установка.
- 23-х сантиметровая поворотная форсунка.
- Устанавливается на стойку рядом с плитой.
- Изготовлен из экологически чистой цельной латуни или нержавеющей стали класса AISI304.
- Резьбовое соединение 1/2".



УСТРОЙСТВО-СМЕСИТЕЛЬ САНСАН MT11 – ТЕХНИЧЕСКИЕ ХАРАКТЕРИСТИКИ



Высота	711 мм (от поверхности до верхней части смесителя)
Высота носика	574 мм (от поверхности до выпускного отверстия)
Вылет носика	229 мм (от центра корпуса смесителя до центра выпускного отверстия)
Высота отверстия для крана	217 мм
Глубина	659 мм
Вес нетто	3,5 кг
Расход	10 литров в минуту
Отверстия для крана	1 (отверстие необходимо для установки крана)