



HURAKAN

SAUSAGE FILLER HURAKAN HKN-ISV2, HKN-ISV3, HKN-ISV5, HKN-ISV7, HKN-ISV10, HKN-ISV15



DEUTSCH	DE	2
EESTI	EE	7
ENGLISH	EN	11
ESPAÑOL	ES	16
FRANÇAIS	FR	21
ITALIANO	IT	26
LATYSŠSKI	LV	31
LIETUVIŠKAS	LT	36
POLSKI	PL	41
РУССКИЙ	RU	46

EAC CE

SEHR GEEHRTE DAMEN UND HERREN!

Vielen Dank, dass Sie sich für unser Markenprodukt entschieden haben. Lesen Sie bitte diese Anweisung, um die Sicherheit und maximale Lebensdauer des Geräts zu gewährleisten. Wir empfehlen dringend, diese Anweisung für die gesamte Lebensdauer des Produkts aufzubewahren.

ACHTUNG!

Vor dem Einsatz des Geräts lesen Sie sorgfältig diese Anweisungen. Während des Betriebs sollten die Anweisungen zusammen mit anderen Anweisungen und Handbüchern an einem für das Personal zugänglichen Ort aufbewahrt werden. Um Personen- und Sachschäden zu vermeiden, müssen die folgenden Anforderungen und Regeln streng eingehalten werden.

- Umbau des Geräts ist verboten.
- Tauchen Sie das Produkt nicht vollständig in Wasser.
- Packen Sie das Gerät vor dem ersten Gebrauch aus, lösen Sie es von Verpackungsmaterialien, Schutzfolien und waschen Sie es gründlich gemäß den nachstehenden Reinigungsanweisungen.

KURZE EINFÜHRUNG

Alle Grundelemente der Konstruktion bestehen aus Edelstahl. Das einzigartige Extrusionssystem ermöglicht es, den Kolben schnell in seine ursprüngliche Position zurückzuführen, was den Füllvorgang der Spritze erheblich beschleunigt. Es gibt 2 Kolbengeschwindigkeiten für eine stärkere Extrusion und einen schnelleren Rücklauf. Das Gerät ist ideal für den Einsatz zu Hause und in Restaurants. Einfach zu reinigen und schnell zusammenzubauen.

ALLGEMEINE SICHERHEITSVORSCHRIFTEN

ACHTUNG! LESEN UND MERKEN SIE ALLE ANWEISUNGEN UND WARNHINWEISE SORGFÄLTIG DURCH, BEVOR SIE DAS GERÄT VERWENDEN. IHRE SICHERHEIT IST ÄUSSERST WICHTIG! DIE NICHTBEACHTUNG DER VERFAHREN UND SICHERHEITSSTANDARDS KANN ZU SCHWEREN GESUNDHEITSSCHÄDEN ODER SACHSCHÄDEN FÜHREN. MERKEN: SIE SIND FÜR IHRE PERSÖNLICHE SICHERHEIT VERANTWORTLICH!

1. PRÜFEN SIE DIE FUNKTION DER BAUTEILE. Stellen Sie vor Verwendung der **Wurstspritze** sicher, dass alle Teile ordnungsgemäß funktionieren und ihre Funktionen erfüllen. Überprüfen Sie sich biegende oder bewegende Teile, die Installation und andere Bedingungen, die den Betrieb des Geräts beeinträchtigen können.
2. DARF NICHT IN DIE HÄNDE VON KINDERN GELANGEN. LASSEN SIE DAS GERÄT NICHT UNBEAUFICHTIGT.
3. Der Hersteller lehnt jede Haftung bei unsachgemäßer Verwendung der **Spritze** ab. Bei unsachgemäßer Verwendung der **Spritze** ERLISCHT die Garantie.
4. Bewahren Sie die **Spritze** NIEMALS bei Temperaturen unter 32°F (0°C) auf.
5. Reparaturen werden in einer autorisierten Werkstatt durchgeführt. Verwenden Sie nur

Ersatzteile und Zubehör des Herstellers. Bei Modifizierung der **Spritze** ERLISCHT die Garantie.

6. Stellen Sie sicher, dass die **Spritze** während des Betriebs in stabiler Lage bleibt. Alle vier FüÙe sollen fest auf einer ebenen Fläche stehen. Die **Spritze** muss während des Betriebs unbeweglich bleiben.
7. Verwenden Sie NIEMALS eine **Spritze** mit geöffnetem oder entferntem Deckel für das Antriebsgehäuse.
8. AUGENSCHUTZ TRAGEN. Normale Brillen bieten keinen Schutz. Schutzbrillen entsprechen der Norm ANSI Z87.1. Anmerkung: Zertifizierte Schutzbrillen sind mit einem gedruckten oder gestempelten Code Z87 ausgestattet.
9. Verwenden Sie das Gerät NICHT unter dem Einfluss von Drogen oder Alkohol.

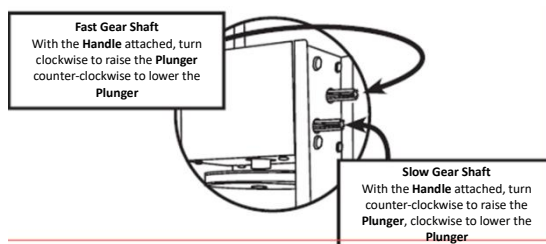
ANTRIEBSBEWEGUNG

Stift für hohe Geschwindigkeit

Nach Einsetzen des **Griffs** drehen Sie diesen im Uhrzeigersinn, um den **Kolben** anzuheben, oder gegen den Uhrzeigersinn, um den **Kolben** abzusenken

Stift für niedrige Geschwindigkeit

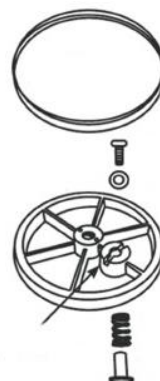
Nach Einsetzen des **Griffs** drehen Sie diesen gegen den Uhrzeigersinn, um den **Kolben** anzuheben, oder im Uhrzeigersinn, um den **Kolben** abzusenken.



ZUSAMMENBAU

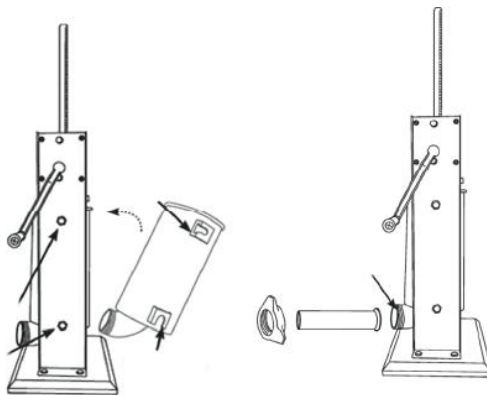
Zusammenbau des Kolbens

1. Ziehen Sie die Kolbendichtung auf den Kolben.
2. Ziehen Sie das Druckablassventil auf den Kolben. Führen Sie die Scheibe von der Oberseite des Kolbens in die Ventilöffnung ein und führen Sie dann die Schraube durch die Scheibe in die Ventilöffnung ein. Setzen Sie von der Unterseite des Kolbens die Feder auf die Schraubenspitze, setzen Sie dann die Ventilkappe auf die Schraubenspitze und ziehen Sie sie fest.
3. Schrauben Sie die Kolbenschraube in den Kolbenstift.
4. Setzen Sie den montierten Kolben auf die Spitze des Kolbenstifts



Zusammenbau der Spritze

5. Befestigen Sie den **Griff**, indem Sie ihn auf einen **Antrieb für hohe oder niedrige Geschwindigkeit** stellen.
6. Drehen Sie den **Griff**, um den **Kolben** an den Oberteil der **Spritze** zu heben.
7. Ziehen Sie die **unteren Bügel des Containers** auf die **Containerhalterungen** im **Spritzenkörper**. Setzen Sie den Boden des **Containers** in den **Spritzenkörper ein**. Setzen Sie den **Container vollständig** in den **Spritzenkörper ein** und befestigen Sie die **oberen Bügel** an den **Containerhalterungen**.
8. Setzen Sie den **Formtrichter** der gewünschten Größe durch die **vordere Ringmutter** ein. Schrauben Sie die **vordere Ringmutter** und den **Formtrichter** bis zum Anschlag in die **Containeröffnung**. Ziehen Sie die **vordere Ringmutter** NICHT zu fest an, da sonst der **Trichter** beschädigt werden kann.
9. Schmieren Sie die Innenwände des **Containers** vor dem Gebrauch gründlich mit einem lebensmittelechten Schmiermittel.



ZERLEGEN UND PFLEGE

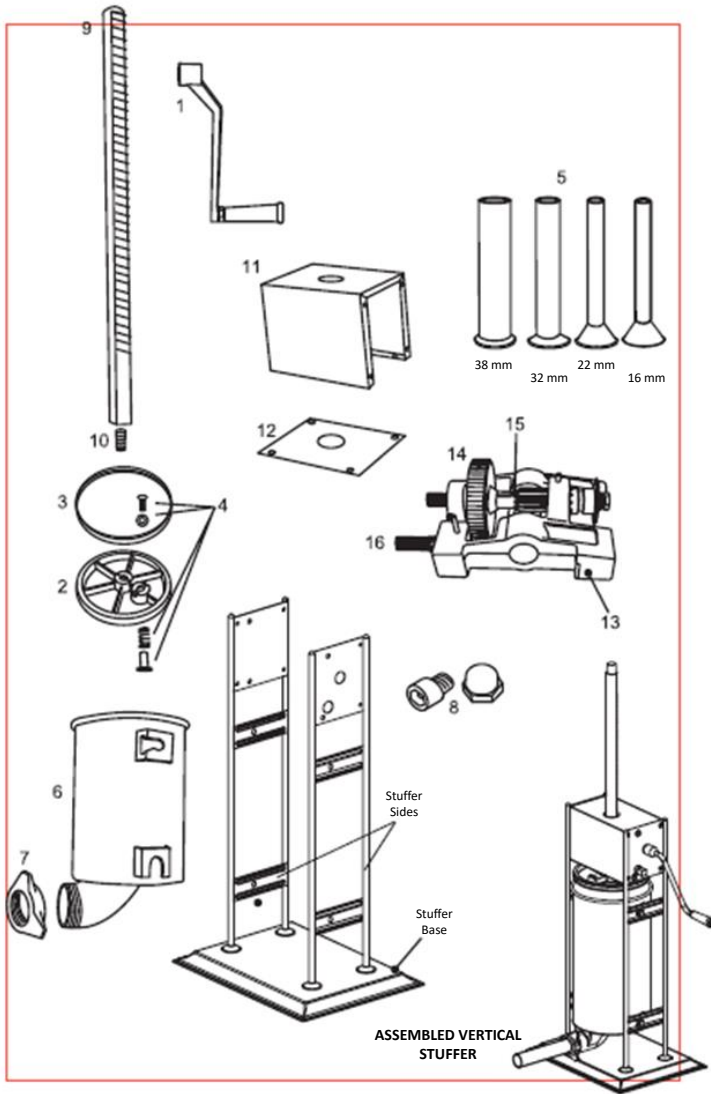
1. Entfernen Sie den **Formtrichter**, indem Sie die **vordere Ringmutter** abschrauben und den **Trichter** herausziehen.
2. Drehen Sie den **Griff**, bis sich der **Kolben** hebt und den **Container** verlässt.
3. Drehen Sie den **Container** nach außen und ziehen Sie ihn nach oben, um den **Container** vom **Spritzenkörper** zu entfernen.
4. **Schrauben Sie den Kolben vom Kolbenstift ab**. Trennen Sie das **Druckablaßventil** vom **Kolben**. Entfernen Sie die **Kolbendichtung** vom **Kolben**.
5. Waschen Sie alle Teile, die mit Fleisch in Berührung kommen, mit heißem Seifenwasser ab. VERGESSEN SIE NICHT, ALLE TEILE DIREKT NACH DEM GEBRAUCH ZU WASCHEN. Alle Teile sofort abspülen und gründlich trocknen. Bei Bedarf sterilisieren.
6. Schmieren Sie komplett den **Stift**, den **Container**, die **Teile des Druckablaßventils** und die **vordere Ringmutter** vor und nach jedem Gebrauch mit lebensmittelechtem Schmiermittel

TECHNISCHE DATEN

Modell	HKN-ISV2	HKN-ISV3	HKN-ISV5	HKN-ISV7	HKN-ISV10	HKN-ISV15
Kapazität, L	2	3	5	7	10	15
Abmessungen, mm	500x280 x238	550x330x 305	670x330x 305	820x330x 305	670x450x 350	800x450x 350
Gewicht, kg	6	11	12	13	20	22

TEILELISTE

Nr. auf Schema	Beschreibung der Teile
1	Griff
2	Kolben
3	Kolbendichtung
4	Druckablaßventil (4-teiliges Modul)
5	Trichtersatz aus Edelstahl (4 Trichter)
6	Container aus Edelstahl
7	Vordere Ringmutter
8	Befestigungssatz für Containermontage (4 Sätze)
9	Kolbenstift
10	Kolbenbolzen
11	Deckel für Antriebsgehäuse mit Befestigungssatz
12	Unterteil des Deckels für das Antriebsgehäuse mit Befestigungssatz
13	Antriebsgehäuse mit Befestigungssatz
14	Hauptantrieb
15	Regler für niedrige Geschwindigkeit
16	Regler für hohe Geschwindigkeit



Bildbeschriftungen

<i>Stuffer sides</i>	<i>Spritzenwände</i>
<i>Stuffer Base</i>	<i>Spritzenbasis</i>
<i>Assembled vertical stuffer</i>	<i>Zusammengebaute vertikale Spritze</i>

LUGUPEETUD KLIENDID!

Aitäh teile, et valisite meie kaubamärgiga toote. Seadme ohutuse ja võimalikult pika eluea tagamiseks lugege palun see juhend läbi. Soovitame tungivalts seda säilitada kogu toote eluea jooksul.

TÄHELEPANU!

Enne toote kasutamist tuleb tähelepanelikult lugeda antud juhiseid. Kasutamise ajal tuleb juhiseid koos teiste juhiste ja juhenditega hoida töötajatele juurdepääsetavas kohas. Vigastuste ja seadme katki minemise vältimiseks tuleb rangelt täita kõiki alljärgnevaid nõudeid ja reegleid.

- Seadme ehitust on keelatud muuta.
- Toodet on keelatud vette kasta.
- Enne seadme esmakordset kasutamist on vaja seade lahti vabastada pakkematerjalist, kaitsekiledest ja pesta vastavalt puhastusjuhiste, toodud allpool.

LÜHITUTVUSTUS

Kõikide põhielementide disain on valmistatud roostevabast terasest. Unikaalne süsteem võimaldab pressida kiiresti tagasi kolvi algasendisse, mis oluliselt kiirendab täitke süstal. On olemas 2 kolvikäigu kiirust, et võimsama pressi ja kiire tagastamise jaoks. Seade sobib ideaalselt kasutamiseks nii kodus kui ka restoranides. Kergesti pestav ja kiiresti läheb.

ÜLDISE OHUTUSE EESKIRJAD

TÄHELEPANU! ENNE SEADME KASUTAMIST LUGEGE KÕIK JUHENDID JA HOIATUSED LÄBI NING ÕPPIGE NEID HOOLIKALT TUNDMA. TEIE OHUTUS ON ÄÄRMISELT TÄHTIS! MENETLUSTE JA OHUTUSNORMIDE MITTETÄITMINE VÕIB KAASA TUUA TÕSISEID TERVISEKAHJUSTUSI VÕI KAHJUSTADA OMANDIT. PIDAGE MEELES: TE VASTUTATE ISE OMA ISIKLIKU OHUTUSE EEST!

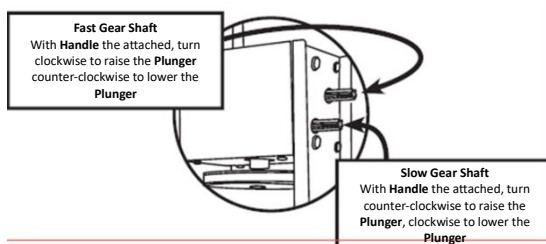
1. KONTROLLIGE OSADE KORRASOLEKUT. Enne **pritsi** kasutamist veenduge, et kõik osad töötavad korralikult ja täidavad oma funktsiooni. Kontrollige painutavaid või liikuvaid osi, kokkupanekut ja muid tingimusi, mis võivad mõjutada seadme tööd
2. HOIDA LASTE EEST. ÄRGE JÄTKE SEADET JÄRELEVALVETA.
3. Tootja keeldub igasugusest vastutusest **süstla** lubamatu kasutamise juhul. **Pritsi** sobimatul otstarbel kasutamisel garantii TÜHISTATAKSE.
4. ÄRA KUNAGI hoi a jäta **süstalt**, kui temperatuur on alla 32°F (0°C).
5. Remondi teostab tegutsemisluba omav töökoda. Kasutage üksnes tootja varuosi ja tarvikuid. **Pritsi** modifitseerimisel garantii TÜHISTATAKSE.
6. Veenduge, et **prits** oleks töö ajal kindlas asendis. Kõik neli jalga peavad kindlalt seisma tasasel pinnal. **Prits** peab töö ajal paigal püsima.
7. ÄRGE KUNAGI kasutage **pritsi**, kui ajami kaas on avatud või eemaldatud.
8. KANDKE SILMAKAITSEVAHENDEID. Tavalised prillid kaitset ei taga. Kaitseprillid vastavad standardile ANSI Z87.1. Märkus. sertifitseeritud kaitseprillid on varustatud trükitud või templiga löödud koodiga Z87.
9. ÄRGE kasutage seadet uimastite või alkoholi mõju all olles.

Suure kiiruse regulaator

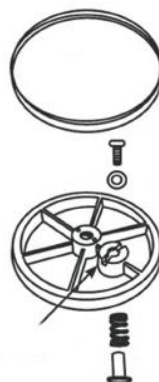
Seades **käepidet**, keerake seda päripäeva, et tõsta **kolb**, või vastupäeva, et langetada **kolb**

Väikese kiiruse regulaator

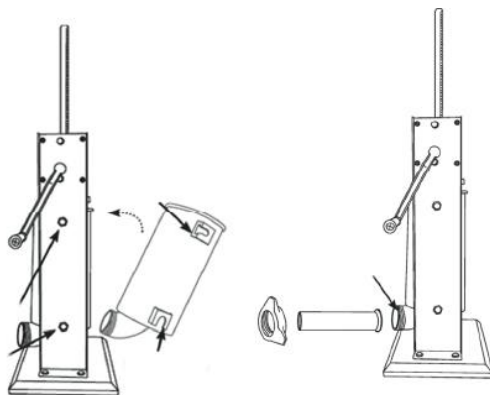
Seades **käepide**, keerake seda vastupäeva, et tõsta **kolb**, või päripäeva, et langetada **kolb**.

**KOKKUPANEK****Kolvi kokkupanek**

1. Asetage kolvi tihend kolvile.
2. Aseta kolvi surve alandamise moodulit. Ülevalt poolt kolb sisestage seib klapi auku, seejärel paigaldage kruvi läbi seibi auku ventiili. Kolvi alumiselt poolt pane vedru kruvi peale, seejärel asetage kork klappi kruvile ja keerake.
3. Вкрутите колви полт on kolvi vardasse.
4. Pane kokkupandud kolb kolvi vardasse

**Süstla kokkupanek**

5. Kinnitage **käepide**, kandes selle **ajam kõrge** või **madala kiirusega**.
6. Keera **käepide**, et tõsta **kolvi** süstla **ülemisse** ossa.
7. Pane **alumised klambrid** konteineri **kinnitamiseks** konteineri **süstla korpuse** sees. Sisestage mahuti põhja **süstal korpusesse**. Paigaldage täielikult **mahuti** süstla korpusesse, kinnitades **ülemised klambrid** konteineri kinnitustel.
8. Sisestage **vormiv lehter** soovitud suurusega **läbi eesmise muttri**. Keerake **eesmist mutrit** ja **vormivat lehtrit** konteineri avasse kuni lõpuni. **ÄRGE PINGUTAGE eesmist mutrit** liiga kõvasti, muidu võib kahjustada **lehtrit**.



9. Enne kasutamist hoolikalt ja määrige siseseinad **konteineri** toiduainelise määrdeainega.

HOOLDUS JA PUHASTUS

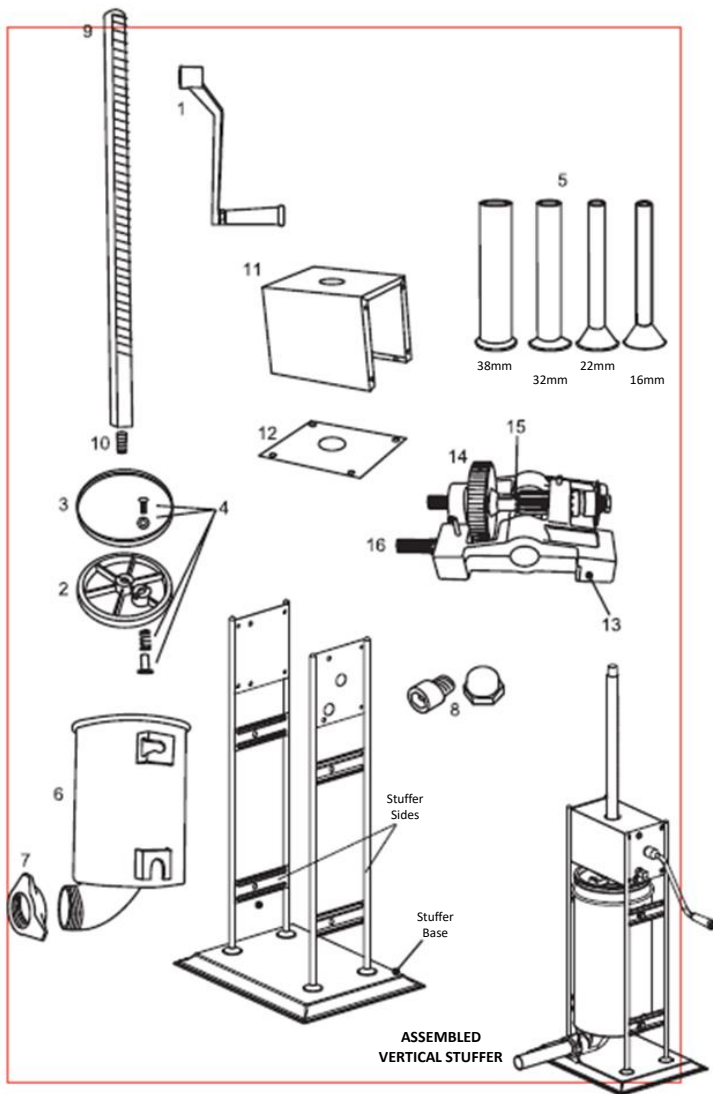
1. Võtke ära **lehter**, kruvides lahti **eesmist mutrit** ja tõmmake **lehter**.
2. Keera **käepide**, kuni **kolb** ei tõuse ülesse ja väljub **konteinerist**.
3. Pöörake **konteiner** välja ja tõmmake ülespoole, et eraldada **konteiner süstla korpusest**.
4. Keerake **kolb** alates **kolvi vardast**. Eemaldage **kolvi** surve **alandamise** ventiili. Eemaldage **kolvi tihend** kolvist **välja**.
5. Pese sooja seebiveega kõik üksikasjad, mida on kokku puutunud liha. **ÄRGE UNUSTAGE PESTA KÕIK OSAD KOHE PÄRAST KASUTAMIST**. Koheselt loputage hoolikalt ja kuivatage kõik osad. Vajadusel steriliseerida.
6. Määrige terve **varras**, **konteiner**, **osad ventiili rõhualandusseadeldis** ja **eesmist mutrit** toiduainete määrdeainega enne ja pärast iga kasutamist

SPETSIFIKATSIOONID

Mudel	HKN-ISV2	HKN-ISV3	HKN-ISV5	HKN-ISV7	HKN-ISV10	HKN-ISV15
Mahutavus, l	2	3	5	7	10	15
Mõõtmed, mm	500x280x 238	550x330x 305	670x330x 305	820x330x 305	670x450x 350	800x450x 350
Kaal, kg	6	11	12	13	20	22

OSADE LOETELU

Number joonisel	Kirjeldus üksikasjad
1	Käepide
2	Varbkolb
3	Kolvi tihend
4	Ventiil rõhualandusseadeldis (moodul 4 üksikasjad)
5	Lehtrite komplekt roostevabast terasest (4 lehter)
6	Roostevabast terasest mahuti
7	Eesmine rõngasmutter
8	Kinnituspolt komplekt paigaldamiseks konteiner (4 komplekti)
9	Kolvi varras
10	Kolvi polt
11	Mootorikate kattedkaas koos kinnituskomplektiga
12	Mootorikate kattedkaas koos kinnituskomplektiga
13	Mootori ümbris koos kinnituskomplektiga
14	Peamine vedu
15	Väikese kiiruse regulaator
16	Suure kiiruse regulaator



Sildid joonisel

Stuffer küljest	Pritsi seinakesed
Stuffer Base	Pritsi alus
Assembled vertical stuffer	Vertikaalne süstal kokkupandud kujul

HELLO!

Thank you for choosing our brand product. For safety purposes and to ensure the maximum service life for the device, please read this manual. We strongly recommend that you store it safely for the entire service life of the product.

ATTENTION!

Read this instruction manual carefully before using the device. During operation, the instruction manual must be stored together with other instructions and manuals in a safe place accessible to personnel. To avoid personal injury and equipment damage, all of the following requirements and rules must be strictly adhered to.

- Do not make any changes to the device design or structure.
- Do not immerse the product completely in water.
- Before using the device for the first time, unpack it, remove the packaging materials and protective films, and wash it thoroughly according to the cleaning instructions below.

BRIEF INTRODUCTION

All basic elements of the structure are made of stainless steel. The unique extrusion system allows the piston to return to its original position quickly, which speeds up the sausage filling process. There are 2 piston stroke speeds for more powerful extrusion and quick return. The device is ideal for use both at home and in restaurants. Easy to clean and quick to assemble.

GENERAL SAFETY RULES

ATTENTION! READ AND UNDERSTAND ALL INSTRUCTIONS AND WARNINGS BEFORE USING THE DEVICE. YOUR SAFETY IS EXTREMELY IMPORTANT! FAILURE TO COMPLY WITH PROCEDURES AND SAFETY REGULATIONS MAY RESULT IN SERIOUS INJURY OR DAMAGE TO PROPERTY. REMEMBER: YOU ARE RESPONSIBLE FOR YOUR PERSONAL SAFETY!

1. CHECK THAT ALL PARTS ARE WORKING PROPERLY. Before using the **sausage filler**, make sure that all parts are working properly and perform their functions. Check bending or moving parts, installation and other conditions that may affect the operation of the device.
2. KEEP OUT OF REACH OF CHILDREN. DO NOT LEAVE THE DEVICE UNATTENDED.
3. The manufacturer assumes no liability in the event of improper use of the **sausage filler**. Improper use of the **sausage filler** will VOID the warranty.
4. NEVER store or leave the **sausage filler** below 32°F (0°C).
5. Repairs are carried out in a licensed workshop. Use only spare parts and accessories from the manufacturer. Modifying the **sausage filler** will VOID the warranty.
6. Make sure that the **sausage filler** is in a stable position during operation. All four legs must stand firmly on a flat surface. The **sausage filler** must remain stationary during operation.
7. NEVER use the **sausage filler** with the drive cover open or removed.
8. WEAR EYE PROTECTION. Conventional glasses do not provide protection. Safety

goggles must comply with ANSI Z87.1. Note: Certified safety goggles have a printed or stamped code Z87.

- DO NOT use the device while under the influence of drugs or alcohol.

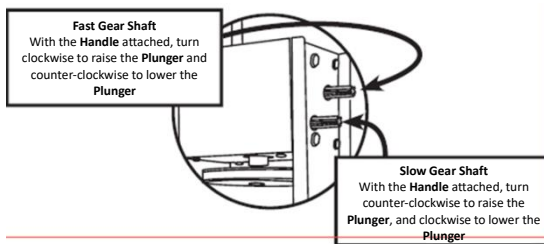
DRIVE MOVEMENT

High speed rod

With the **handle** in place, turn it clockwise to lift the **plunger** or counterclockwise to lower the **plunger**

Low speed rod

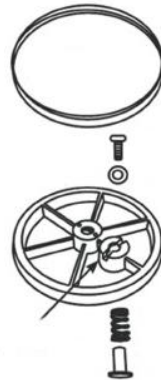
With the **handle** in place, turn it counterclockwise to lift the **plunger**, or clockwise to lower the **plunger**.



ASSEMBLY

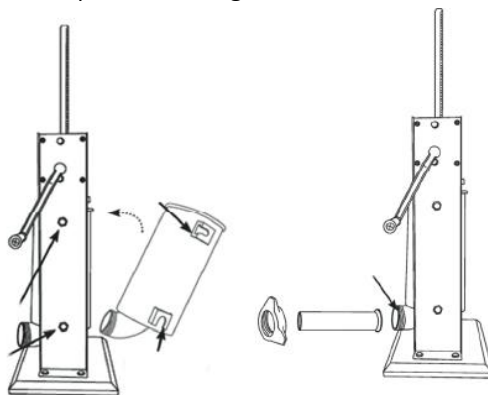
Plunger assembly

- Slide the plunger gasket onto the plunger.
- Slide the pressure relief valve module onto the plunger. At the top of the plunger, insert the washer into the valve bore, then insert the screw through the washer into the valve bore. At the bottom of the plunger, slide the spring over the end of the screw, then slide the valve cap over the end of the screw and tighten.
- Screw the plunger bolt onto the plunger rod.
- Slide the assembled plunger onto the end of the plunger rod



Sausage filler assembly

- Attach the **handle** by putting it on the **high or low speed drive**.
- Turn the **handle** to raise the **plunger** to the top of the **sausage filler**.
- Slide **the lower container brackets** onto **the container mountings** inside **the sausage filler barrel**. Insert the bottom of the container into **the sausage filler barrel**. Fully insert **the container** into the sausage filler barrel, securing **the upper brackets** onto **the container brackets**.
- Insert the **forming funnel** of the required size through the **front ring nut**. Screw the **front ring nut** and the **forming funnel** into the **container**, opening as far as it will go. **DO NOT** tighten the **front ring nut** too tight, otherwise it may damage the **funnel**.
- Before use, thoroughly lubricate the inner walls of the **container** with food grade lubricant.



DISASSEMBLY AND MAINTENANCE

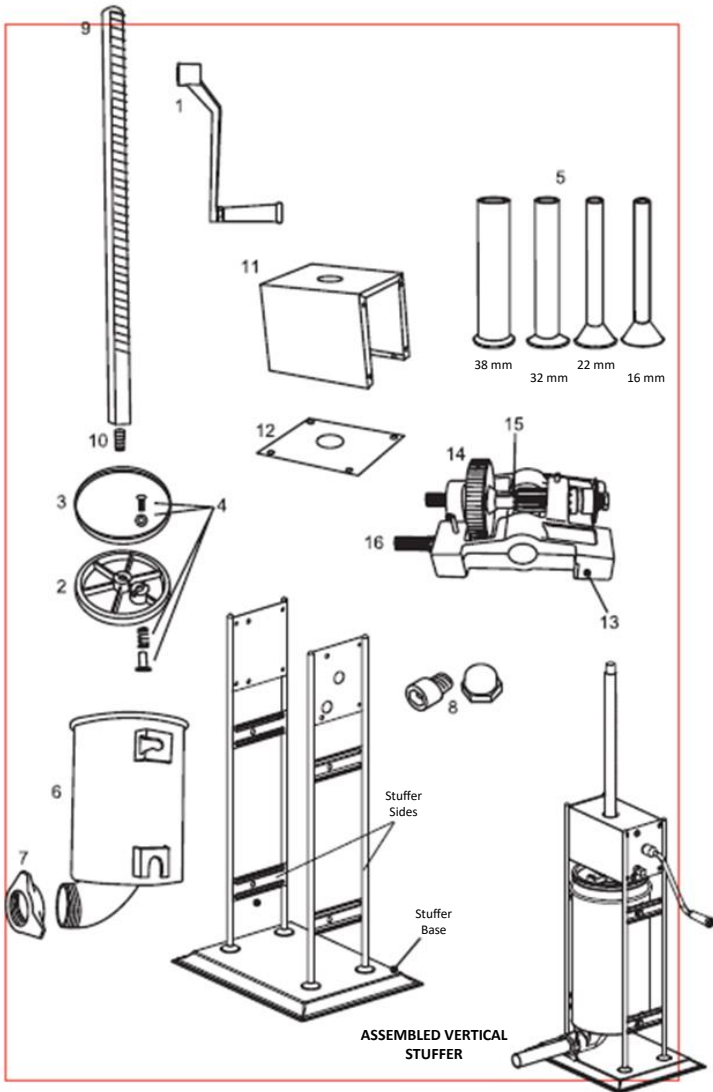
- Remove **the forming funnel** by unscrewing **the front ring nut** and pull the **funnel** out.
- Turn the **handle** until the **plunger** rises to the top and leaves the **container**.
- Turn the **container** outward and pull it upward to remove the **container** from the **sausage filler barrel**.
- Unscrew **the plunger** from **the plunger rod**. Disconnect **the pressure relief valve** from **the plunger**. Remove the **plunger gasket** from **the plunger**.
- Wash all the parts that have come into contact with the meat with hot soapy water. **REMEMBER TO WASH ALL PARTS IMMEDIATELY AFTER USE**. Rinse immediately and wipe all parts thoroughly. Sterilize if necessary.
- Lubricate the entire **rod**, **container**, **pressure relief valve parts** and **front ring nut** with food grade lubricant before and after each use

TECHNICAL SPECIFICATIONS

Model	HKN-ISV2	HKN-ISV3	HKN-ISV5	HKN-ISV7	HKN-ISV10	HKN-ISV15
Capacity, L	2	3	5	7	10	15
Dimensions, mm	500x280x 238	550x330x 305	670x330x 305	820x330x 305	670x450x 350	800x450x 350
Weight, kg	6	11	12	13	20	22

LIST OF PARTS

Number on the diagram	Part description
1	Handle
2	Plunger
3	Plunger gasket
4	Pressure relief valve (4-part module)
5	Stainless steel funnel set (4 funnels)
6	Stainless steel container
7	Front retainer nut
8	Container mounting kit (4 sets)
9	Plunger rod
10	Plunger bolt
11	Drive casing cover with mounting kit
12	Lower panel of the actuator cover with mounting kit
13	Drive casing with mounting kit
14	Main drive
15	Low speed regulator
16	High speed regulator



Labels on the figure

Stuffer sides	Sausage filler sides
Stuffer Base	Sausage filler base
Assembled vertical stuffer	Assembled vertical sausage filler

ESTIMADOS SEÑORES,

Gracias por haber elegido este dispositivo de nuestra marca registrada. Para garantizar la seguridad y la máxima vida útil del dispositivo, lea este manual. Le recomendamos encarecidamente conservarlo durante todo el periodo de vida útil del dispositivo.

¡ATENCIÓN!

Antes de usar el dispositivo, lea atentamente este manual. Durante el periodo de operación, estas instrucciones junto con las demás instrucciones y manuales, deben guardarse en un lugar seguro y accesible para el personal. Para evitar lesiones personales y daños en el equipo, siga estrictamente los siguientes requerimientos e instrucciones.

- No realice ningún cambio en el diseño del dispositivo.
- No sumerja completamente el dispositivo en el agua.
- Antes de usar el dispositivo por primera vez, retire los materiales de embalaje y las películas protectoras y lávelo bien de acuerdo con las instrucciones de limpieza siguientes.

BREVE INTRODUCCIÓN

Todos los elementos principales de la estructura son de acero inoxidable. El singular sistema de extrusión permite que el pistón vuelva rápidamente a su posición original, lo que acelera el proceso de llenado de la embutidora. Hay 2 velocidades de carrera del pistón para una extrusión más potente y un retorno más rápido. El dispositivo es ideal para su uso tanto en casa como en restaurantes. Fácil de limpiar y rápido de montar.

NORMAS GENERALES DE SEGURIDAD

¡ATENCIÓN! LEA Y COMPRENDA TODAS LAS INSTRUCCIONES Y ADVERTENCIAS ANTES DE UTILIZAR EL DISPOSITIVO. ¡SU SEGURIDAD ES EXTREMADAMENTE IMPORTANTE! EL INCUMPLIMIENTO DE LOS PROCEDIMIENTOS Y NORMAS DE SEGURIDAD PUEDE OCASIONAR LESIONES GRAVES O DAÑOS MATERIALES. RECUERDE QUE: ¡SOLO USTED ES RESPONSABLE DE SU SEGURIDAD PERSONAL!

1. **COMPRUEBE EL BUEN ESTADO DE LAS PIEZAS.** Antes de usar la **embutidora**, asegúrese de que todas las piezas funcionen correctamente y de que cumplan sus funciones. Compruebe las piezas flexibles o móviles, la instalación y otras condiciones que puedan afectar al funcionamiento del dispositivo.
2. **MANTENGA EL DISPOSITIVO ALEJADO DE LOS NIÑOS. NO DEJE EL DISPOSITIVO DESATENDIDO.**
3. El fabricante declina toda responsabilidad en caso de uso indebido de la **embutidora**. Si la **embutidora** no se utiliza correctamente, la garantía **SE ANULARÁ**.
4. **NUNCA** almacene o deje la **embutidora** a menos de 32°F (0°C).
5. Las reparaciones deben realizarse en un taller autorizado. Utilice únicamente piezas de repuesto y accesorios del fabricante. Si modifica la **embutidora**, la garantía se **ANULARÁ**.
6. Asegúrese de que la **embutidora** esté en una posición estable durante el

funcionamiento. Las cuatro patas deben estar firmemente apoyadas sobre una superficie plana. La **embutidora** debe permanecer fija durante el funcionamiento.

7. NUNCA use la **embutidora** con la tapa de la unidad abierta o retirada.
8. USE PROTECCIÓN PARA LOS OJOS. Las gafas convencionales no proporcionan protección. Las gafas de seguridad cumplen con la norma ANSI Z87.1. Nota: Las gafas de seguridad certificadas se suministran con el código impreso o estampado Z87.
9. NO utilice el dispositivo mientras esté bajo los efectos de drogas o alcohol.

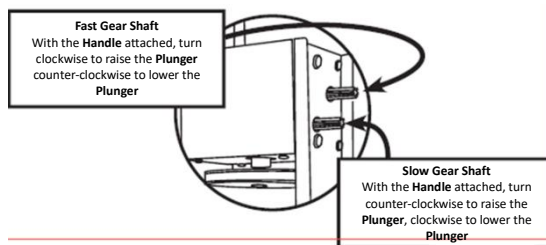
MOVIMIENTO DEL MOTOR

Varilla de alta velocidad

Después de colocar la **manija** en su lugar, gírela en sentido horario para levantar el **émbolo** o en el sentido antihorario para bajar el **émbolo**.

Varilla de baja velocidad

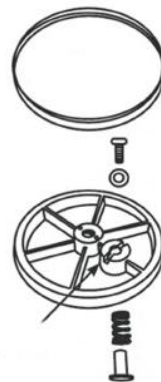
Después de colocar la **manija** en su lugar, gírela en sentido antihorario para levantar el **émbolo** o en el sentido horario para bajar el **émbolo**.



MONTAJE

Montaje del émbolo

1. Coloque la junta del émbolo sobre el émbolo.
2. Coloque el módulo de la válvula de alivio de presión sobre el émbolo. En la parte superior del émbolo, inserte una arandela en el orificio de la válvula, luego inserte el tornillo a través de la arandela en el orificio de la válvula. En la parte inferior del émbolo, coloque el resorte en el extremo del tornillo, luego coloque la tapa de la válvula sobre el extremo del tornillo y apriételo.
3. Atornille el perno del émbolo en el vástago del émbolo.
4. Deslizar el obturador montado en el extremo del vástago del émbolo.

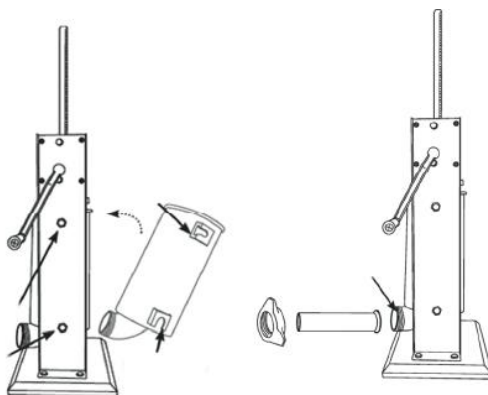


Montaje de la embutidora

5. Fije la **manija** colocándola en la **unidad de alta o baja velocidad**.
6. Gire la **manija** para elevar el **émbolo** hasta la parte superior de la **embutidora**.
7. Coloque **las abrazaderas inferiores del contenedor sobre los soportes del contenedor dentro de la carcasa de la embutidora**. Inserte el fondo del **contenedor** en la **carcasa**

de la embutidora. Inserte completamente el **contenedor** en la carcasa de la embutidora, asegurando las **abrazaderas superiores** a los **soportes del contenedor**.

- Introduzca el **embudo de moldeo** del tamaño correcto a través de la **tuerca de anillo frontal**. Atornille la **tuerca de anillo frontal** y el **embudo de moldeo** en la abertura del **contenedor** hasta el tope. NO apriete demasiado la **tuerca de anillo frontal**, ya que podría dañar el **embudo**.



- Antes de usar, lubrique completamente las paredes internas del **contenedor** con lubricante de grado alimenticio.

DESMONTAJE Y CUIDADO

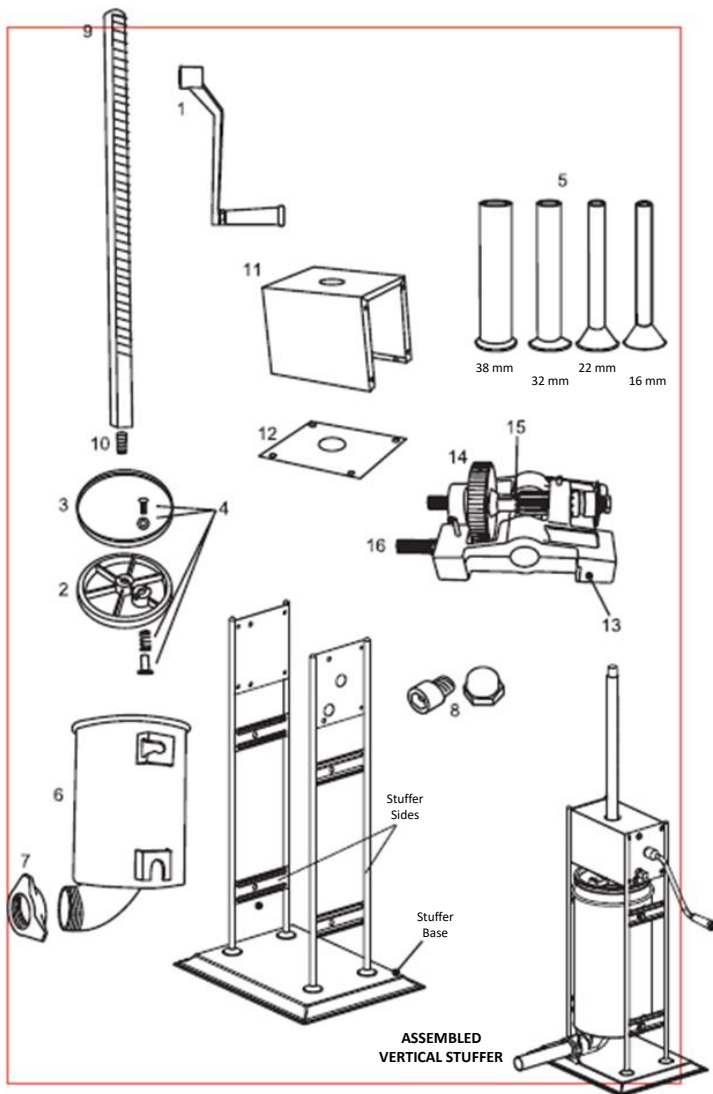
- Retire el **embudo de moldeo** desenroscando la **tuerca de anillo frontal** y extraiga el **embudo**.
- Gire la **manilla** hasta que el **émbolo** suba a la parte superior y salga del **contenedor**.
- Gire el **contenedor** hacia afuera y tire de él hacia arriba para sacarlo de la **carcasa de la embutidora**.
- Desatornille el **émbolo** del **vástago del vástago**. Desconecte del **émbolo** la **válvula de alivio de presión**. Retire del **émbolo** la **junta del émbolo**.
- Lave con agua caliente y jabón todas las partes que hicieron contacto con la carne. NO OLVIDE LAVAR TODAS LAS PIEZAS INMEDIATAMENTE DESPUÉS DE SU USO. Enjuague inmediatamente y seque bien todas las piezas. Esterilícelas si es necesario.
- Lubrique completamente el **vástago**, el **contenedor**, las **piezas de la válvula de alivio de presión** y la **tuerca de anillo frontal** con lubricante de grado alimentario, antes y después de cada uso.

ESPECIFICACIONES TÉCNICAS

Modelo	HKN-ISV2	HKN-ISV3	HKN-ISV5	HKN-ISV7	HKN-ISV10	HKN-ISV15
Capacidad, L	2	3	5	7	10	15
Dimensiones, mm	500x280x238	550x330x305	670x330x305	820x330x305	670x450x350	800x450x350
Peso, kg	6	11	12	13	20	22

LISTADO DE PIEZAS

Número en el esquema	Descripción de las piezas
1	Manilla
2	Émbolo
3	Junta del émbolo
4	Válvula de alivio de presión (módulo de 4 elementos)
5	Juego de embudos de acero inoxidable (4 воронки)
6	Contenedor de acero inoxidable
7	Tuerca de anillo frontal
8	Kit de montaje para el montaje del contenedor (4 kits)
9	Vástago del émbolo
10	Perno del émbolo
11	Tapa de la cubierta del accionamiento con kit de montaje
12	Panel inferior de la tapa de la cubierta del accionamiento con kit de montaje
13	Cubierta del accionamiento con kit de montaje
14	Accionamiento principal
15	Regulador de baja velocidad
16	Regulador de alta velocidad



Inscripción en la imagen

<i>Stuffer sides</i>	<i>Paredes de la embutidora</i>
<i>Stuffer Base</i>	<i>Base de la embutidora</i>
<i>Assembled vertical stuffer</i>	<i>Embutidora vertical montada</i>

MESDAMES ET MESSIEURS!

Merci d'avoir choisi ce produit de notre marque commerciale. Pour assurer la sécurité et la durée de vie maximale de l'appareil, veuillez lire ce mode d'emploi. Il est fortement recommandé de conserver ce mode d'emploi pendant toute la durée de vie du produit.

ATTENTION !

Avant de commencer à utiliser le produit, lisez attentivement ce mode d'emploi. Pendant l'usage du produit, ce mode d'emploi doit être gardé avec d'autres modes d'emploi et manuels d'utilisation dans un endroit accessible au personnel. Pour éviter les blessures et la détérioration de l'équipement, toutes les exigences et règles mentionnées ci-dessous doivent être strictement respectées.

- Ne modifiez pas la conception de l'appareil.
- Il est interdit d'immerger l'appareil complètement dans l'eau.
- Avant la première utilisation, l'appareil doit être déballé, débarrassé des matériaux d'emballage, des pellicules de protection et soigneusement lavé conformément aux instructions de nettoyage ci-dessous.

BRÈVE INTRODUCTION

Tous les éléments de construction de base sont en acier inoxydable. Le système d'extrusion unique permet un retour rapide du piston à sa position d'origine, ce qui accélère considérablement le processus de remplissage du poussoir. Il y a 2 vitesses de course de piston pour une extrusion plus puissante et un retour rapide. L'appareil est idéal pour une utilisation à la maison et dans les restaurants. Facile à nettoyer et rapide à assembler.

RÈGLES DE SÉCURITÉ GÉNÉRALE

ATTENTION ! LISEZ ET ÉTUDIEZ ATTENTIVEMENT TOUTES LES INSTRUCTIONS ET AVERTISSEMENTS AVANT D'UTILISER L'APPAREIL. VOTRE SÉCURITÉ EST ESSENTIELLE! LE NON-RESPECT DES PROCÉDURES ET DES NORMES DE SÉCURITÉ PEUT ENTRAÎNER DES DOMMAGES GRAVES À LA SANTÉ OU DES DOMMAGES MATÉRIELS. GARDEZ A L'ESPRIT QUE: VOUS ÊTES RESPONSABLE DE VOTRE SÉCURITÉ PERSONNELLE!

1. **VÉRIFIEZ LE BON FONCTIONNEMENT DES PIÈCES.** Avant d'utiliser **le poussoir à saucisses**, assurez-vous que toutes les pièces fonctionnent correctement et remplissent leurs fonctions. Vérifiez les pièces pliantes ou mobiles, l'installation et d'autres conditions susceptibles d'affecter le fonctionnement de l'appareil.
2. **TENEZ CET APPAREIL ÉLOIGNÉ DES ENFANTS. NE LAISSEZ PAS L'APPAREIL SANS SURVEILLANCE.**
3. Le Fabricant décline toute responsabilité en cas d'utilisation inappropriée **du poussoir à saucisses**. En cas d'utilisation inappropriée **du poussoir à saucisses**, la garantie est ANNULÉE.
4. **IL EST INTERDIT** de stocker ou laisser **le poussoir à saucisses** à une température inférieure à 32°F (0°C).

5. Les réparations de l'appareil ne doivent être effectuées que dans un atelier agréé. Utilisez uniquement des pièces de rechange et des accessoires du Fabricant. En cas de modification **du poussoir à saucisses**, la garantie sera ANNULÉE.
6. Assurez-vous que le **poussoir à saucisses** est en position stable pendant le fonctionnement. Tous les quatre pieds doivent se tenir fermement sur une surface plane. Le **poussoir à saucisses** doit rester immobile pendant le fonctionnement.
7. N'utilisez JAMAIS un **poussoir à saucisses** avec le couvercle du boîtier d'entraînement ouvert ou enlevé.
8. PORTEZ LES MOYENS DE PROTECTION DES YEUX. Les lunettes ordinaires ne fournissent pas de protection. Les lunettes de protection correspondent à la norme ANSI Z87.1. Remarque: les lunettes de protection certifiées sont munies d'un code Z87 imprimé ou estampé.
9. N'utilisez pas l'appareil si vous êtes sous l'influence de drogues ou d'alcool.

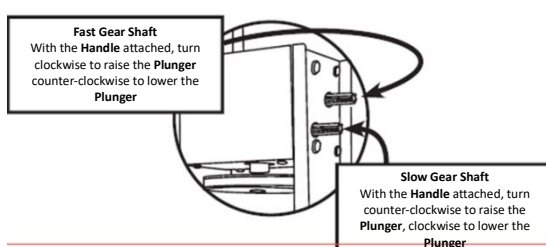
FUNCTIONNEMENT DE L'ENTRAÎNEMENT

Arbre à haute vitesse

Après avoir installé la **poignée**, tournez-la dans le sens des aiguilles d'une montre pour lever le **plongeur** ou dans le sens antihoraire pour baisser le **plongeur**

Arbre à basse vitesse

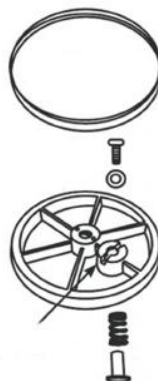
Après avoir installé la **poignée**, tournez-la dans le sens antihoraire pour lever le **plongeur** ou dans le sens des aiguilles d'une montre pour baisser le **plongeur**.



ASSEMBLAGE

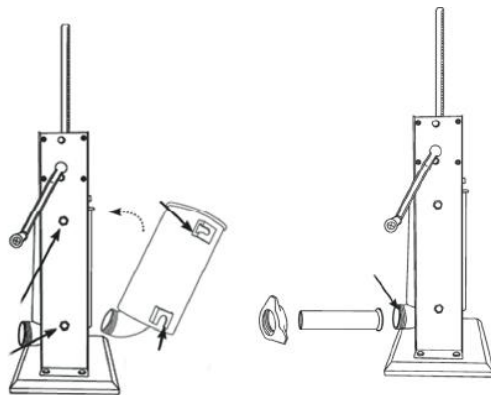
Assemblage du plongeur

1. Mettez le joint du plongeur sur le plongeur.
2. Mettez le module de la soupape de décharge sur le plongeur. Par le haut du plongeur, insérez la rondelle dans l'orifice de la soupape, puis insérez la vis à travers la rondelle dans l'orifice de la soupape. Par le bas du plongeur, placez le ressort sur l'extrémité de la vis, puis placez le capuchon de la soupape sur l'extrémité de la vis et vissez.
3. Visser la vis du plongeur dans l'arbre du plongeur.
4. Mettez le plongeur assemblé sur l'extrémité de l'arbre du plongeur



Assemblage du poussoir à saucisses

- Fixez la **poignée** en la plaçant sur l'**entraînement à haute ou basse vitesse**.
- Tournez la **poignée** pour lever le **plongeur** dans la partie supérieure du **poussoir**.
- Mettez les **brides inférieures du récipient** sur les **fixations du récipient** à l'intérieur du **boîtier du poussoir**. Insérez le **fond du récipient** dans le **boîtier du poussoir**. Installez complètement le **récipient à l'intérieur du boîtier du poussoir** en fixant les **brides supérieures** aux **fixations du récipient**.
- Insérez l'**entonnoir de moulage** de la bonne taille à travers l'**écrou annulaire avant**. Vissez l'**écrou annulaire avant** et l'**entonnoir de moulage** dans l'ouverture du **récipient** jusqu'à ce qu'il s'arrête. NE SERREZ PAS TROP l'**écrou annulaire avant** pour ne pas endommager l'**entonnoir de moulage**.
- Lubrifiez soigneusement les parois intérieures du **récipient** avec du lubrifiant alimentaire avant l'utilisation.



DESASSEMBLAGE ET ENTRETIEN

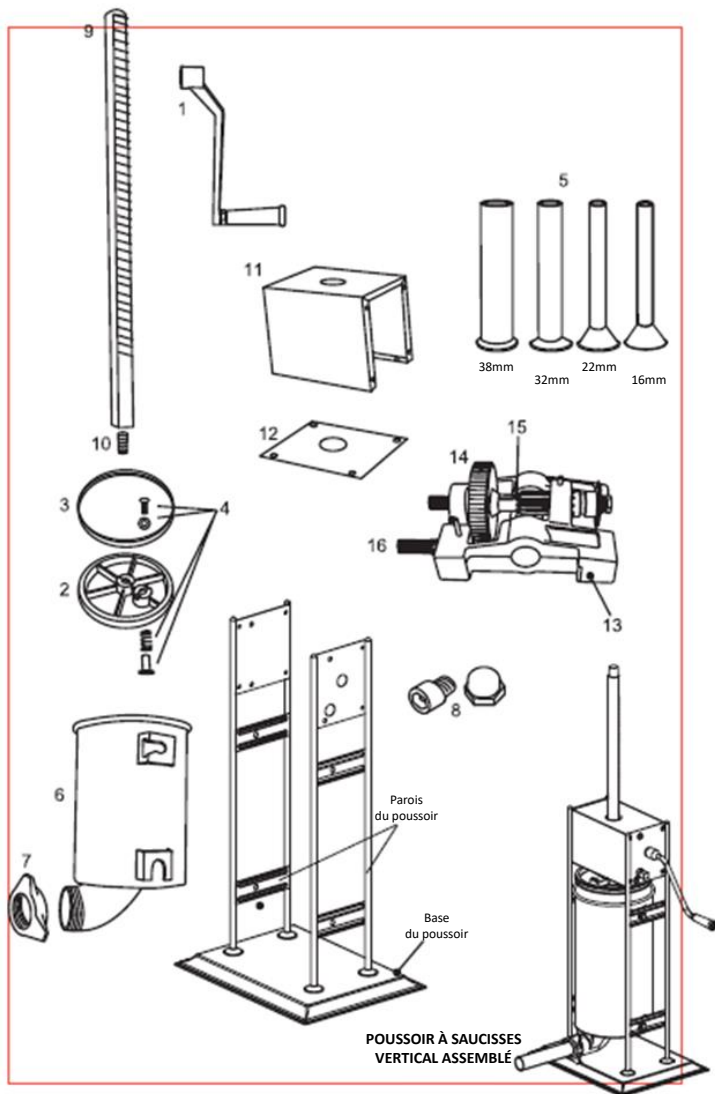
- Retirez l'**entonnoir de moulage** en dévissant l'**écrou annulaire avant** et en tirant l'**entonnoir**.
- Tournez la **poignée** jusqu'à ce que le **plongeur** monte et sorte du **récipient**.
- Tournez le **récipient** vers l'extérieur et tirez-le vers le haut pour retirer le **récipient du boîtier du poussoir**.
- Dévissez le **plongeur de l'arbre du plongeur**. Détachez la **soupape de décharge du plongeur**. Retirez le **joint d'étanchéité du plongeur** depuis le **plongeur**.
- Laver à l'eau chaude savonneuse toutes les pièces qui ont été en contact avec la viande. N'OUBLIEZ PAS DE LAVER TOUTES LES PIÈCES IMMEDIATEMENT APRÈS UTILISATION. Rincez tout de suite et essuyez soigneusement toutes les pièces. Stérilisez si nécessaire.
- Lubrifiez l'**arbre entier**, le **récipient**, les **pièces de soupape de décharge** et l'**écrou annulaire avant** avec du lubrifiant alimentaire avant et après chaque utilisation.

CARACTERISTIQUES TECHNIQUES

Modèle	HKN-ISV2	HKN-ISV3	HKN-ISV5	HKN-ISV7	HKN-ISV10	HKN-ISV15
Capacité, l	2	3	5	7	10	15
Dimensions, mm	500x280x 238	550x330x 305	670x330x 305	820x330x 305	670x450x 350	800x450x 350
Poids, kg	6	11	12	13	20	22

LISTE DE PIÈCES

Numéro sur le schéma	Description de la pièce
1	Poignée
2	Plongeur
3	Joint d'étanchéité du plongeur
4	Soupape de décharge (module de 4 pièces)
5	Kit des entonnoirs en acier inoxydable (4 entonnoirs)
6	Récipient en acier inoxydable
7	Écrou annulaire avant
8	Kit de fixation du récipient (4 kits)
9	Tige de plongeur
10	Boulon de plongeur
11	Couvercle du carter de l'entraînement avec un kit de fixations
12	Panneau inférieur du couvercle du carter de l'entraînement avec un kit de fixations
13	Carter de l'entraînement avec un kit de fixations
14	Entraînement principal
15	Régulateur à haute vitesse
16	Régulateur à haute vitesse



Inscriptions sur la figure

<i>Parois du poussoir</i>	<i>Parois du poussoir</i>
<i>Base du poussoir</i>	<i>Base du poussoir</i>
<i>Poussoir à saucisses vertical assemblé</i>	<i>Poussoir à saucisses vertical assemblé</i>

CARISSIMO ACQUIRENTE!

Grazie per aver scelto il prodotto della nostra marca. Per garantire la sicurezza e la massima durata dell'apparecchio leggere questo manuale. Raccomandiamo vivamente di conservarlo per tutta la vita del prodotto.

ATTENZIONE!

Prima di iniziare a utilizzare il prodotto, è necessario leggere attentamente questo manuale. Durante il funzionamento, il manuale deve essere conservato insieme ad altre istruzioni e manuali in un luogo accessibile al personale. Al fine di evitare lesioni personali e danni alle apparecchiature, è necessario seguire rigorosamente tutti i seguenti requisiti e regole.

- È vietato apportare modifiche alla struttura dell'apparecchio.
- Non immergere completamente il prodotto in acqua.
- Prima di utilizzare l'apparecchio per la prima volta, disimballarlo, liberarlo da materiali di imballaggio, pellicole protettive e lavarlo accuratamente in conformità con le istruzioni di pulizia riportate di seguito.

INTRODUZIONE

Tutti i principali elementi strutturali sono realizzati in acciaio inossidabile. L'esclusivo sistema di estrusione consente di riportare rapidamente il pistone nella posizione originale, accelerando notevolmente il processo di riempimento del riempitore. Sono disponibili 2 velocità del pistone per un'estrusione più potente e un ritorno più rapido. L'apparecchio è ideale per l'uso sia a casa che nei ristoranti. Facile da pulire e veloce da montare.

REGOLE GENERALI DI SICUREZZA

ATTENZIONE! LEGGERE E STUDIARE ATTENTAMENTE TUTTE LE ISTRUZIONI E LE AVVERTENZE PRIMA DI UTILIZZARE L'APPARECCHIO. LA VOSTRA SICUREZZA È MOLTO IMPORTANTE! L'INOSSERVANZA DELLE PROCEDURE E DELLE NORME DI SICUREZZA PUÒ CAUSARE GRAVI DANNI ALLA SALUTE O DANNI ALLA PROPRIETÀ. RICORDA: SEI RESPONSABILE DELLA TUA SICUREZZA PERSONALE!

1. **CONTROLLA IL BUON STATO DELLE PARTI.** Prima di utilizzare **un riempitore per salsicce**, assicurarsi che tutte le parti funzionino correttamente e che soddisfino le loro funzioni. Controllare le parti flettenti o in movimento, l'installazione e altre condizioni che potrebbero influire sul funzionamento dell'apparecchio.
2. **TENERE LONTANO DALLA PORTATA DEI BAMBINI. NON LASCIARE L'APPARECCHIO INCUSTODITO.**
3. Il produttore declina ogni responsabilità in caso di uso improprio del **riempitore**. In caso di uso improprio del **riempitore** la garanzia viene ANNULLATA.
4. Non conservare MAI o non lasciare il **riempitore** a temperature inferiori a 0°C (32°F).
5. Le riparazioni vengono eseguite in un'officina autorizzata. Utilizzare solo pezzi di ricambio e accessori del produttore. In caso di modifica del **riempitore** la garanzia è ANNULLATA.

6. Assicurarsi che il **riempitore** sia stabile durante il funzionamento. Tutti e quattro i piedini devono stare saldamente su una superficie piana. Il **riempitore** deve rimanere fermo durante il funzionamento.
7. Non utilizzare MAI un **riempitore** con il coperchio dell'attuatore aperto o rimosso.
8. **INDOSSARE LA PROTEZIONE DEGLI OCCHI.** Gli occhiali normali non forniscono protezione. Gli occhiali di sicurezza sono conformi alla norma ANSI Z87.1. Nota: Gli occhiali di protezione certificati sono dotati di un codice Z87 stampato o timbrato.
9. **NON** utilizzare l'apparecchio sotto l'effetto di droghe o alcol.

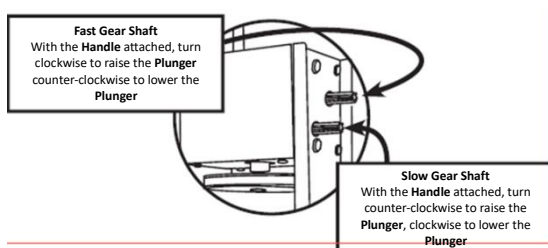
MOVIMENTO DELL'ATTUATORE

Asta di alta velocità

Con la **maniglia** in posizione, ruotarla in senso orario per sollevare lo **stantuffo** o in senso antiorario per abbassare lo **stantuffo**

Asta di bassa velocità

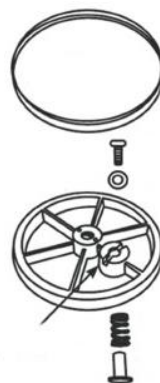
Con la **maniglia** in posizione, ruotarla in senso antiorario per sollevare lo **stantuffo** o in senso orario per abbassare lo **stantuffo**.



ASSEMBLAGGIO

Assemblaggio dello stantuffo

1. Infilare la guarnizione dello stantuffo sullo stantuffo.
2. Infilare il modulo della valvola di sovrappressione sullo stantuffo. Dalla parte superiore dello stantuffo, inserire la rondella nel foro della valvola, quindi inserire la vite attraverso la rondella nel foro della valvola. Dalla parte inferiore dello stantuffo, posizionare la molla sull'estremità della vite, quindi posizionare il tappo della valvola sull'estremità della vite e serrare.
3. Avvitare il bullone dello stantuffo nell'asta dello stantuffo.
4. Inserire lo stantuffo assemblato sull'estremità dell'asta dello stantuffo



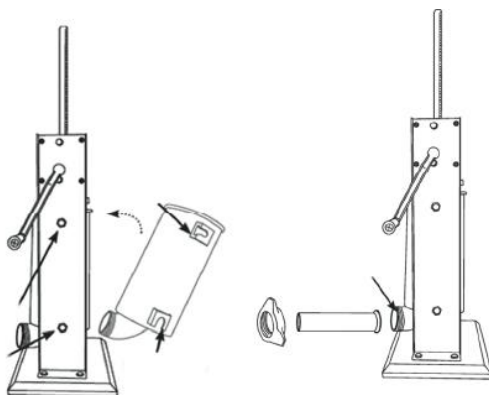
Assemblaggio del riempitore

5. Fissare la **maniglia** posizionandola su un **attuatore ad alta o bassa velocità**.
6. Ruotare la **maniglia** per sollevare lo **stantuffo** nella parte superiore del **riempitore**.
7. Inserire **le staffe inferiori del contenitore** sui **supporti del contenitore** all'interno del

corpo del riempitore. Inserire il fondo del contenitore nel corpo del riempitore.

Installare completamente il contenitore nel corpo del riempitore, fissando le staffe superiori sui supporti del contenitore.

8. Inserire l'imbuto della dimensione desiderata attraverso la ghiera anteriore. Avvitare completamente la ghiera anteriore e l'imbuto di formatura nell'apertura del contenitore. **NON STRINGERE** troppo la ghiera anteriore, altrimenti potrebbe danneggiare l'imbuto.
9. Prima dell'uso, lubrificare accuratamente le pareti interne del contenitore con lubrificante per alimenti.



SMONTAGGIO E MANUTENZIONE

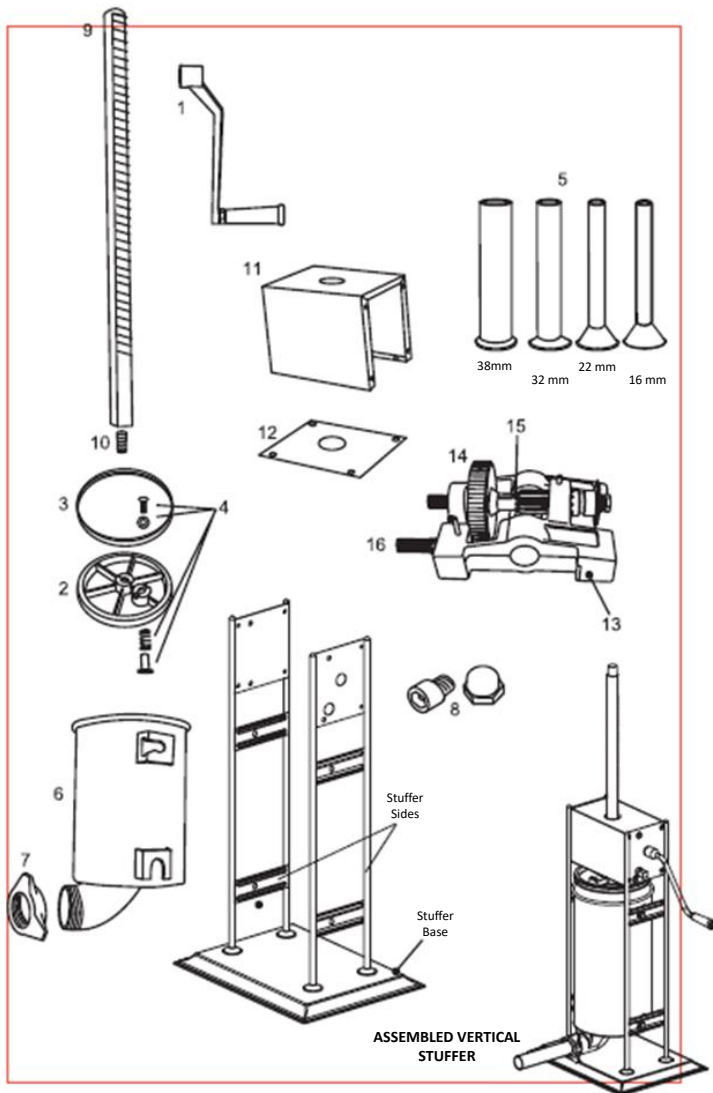
1. Rimuovere l'imbuto svitando la ghiera anteriore ed estrarre l'imbuto.
2. Ruotare la maniglia fino a quando lo stantuffo si alza ed esce dal contenitore.
3. Ruotare il contenitore verso l'esterno e sollevarlo per rimuovere il contenitore dal corpo del riempitore.
4. Svitare lo stantuffo dall'asta dello stantuffo. Scollegare la valvola di sovrappressione dallo stantuffo. Rimuovere la guarnizione dello stantuffo dallo stantuffo.
5. Lavare tutte le parti che vengono a contatto con la carne con acqua calda e sapone. **NON DIMENTICARE DI LAVARE TUTTE LE PARTI DIRETTAMENTE DOPO L'USO.** Risciacquare e asciugare immediatamente tutte le parti con un panno. Sterilizzare se necessario.
6. Lubrificare tutta l'asta, il contenitore, le parti della valvola limitatrice di pressione e la ghiera anteriore con lubrificante per alimenti prima e dopo ogni utilizzo.

CARATTERISTICHE TECNICHE

Modello	HKN-ISV2	HKN-ISV3	HKN-ISV5	HKN-ISV7	HKN-ISV10	HKN-ISV15
Capacità, l	2	3	5	7	10	15
Dimensioni, mm	500x280x238	550x330x305	670x330x305	820x330x305	670x450x350	800x450x350
Massa, kg	6	11	12	13	20	22

LISTA DEI PEZZI

Numero sullo schema	Descrizione del pezzo
1	Maniglia
2	Stantuffo
3	Guarnizione dello stantuffo
4	Valvola di scarico della pressione (modulo composto di 4 pezzi)
5	Kit di imbuti di acciaio inossidabile (4 imbuti)
6	Contenitore in acciaio inossidabile
7	Ghiera frontale
8	Kit di fissaggio per il montaggio del container
9	Stelo dello stantuffo
10	Bullone dello stantuffo
11	Coperchio del cofano di attuatore con kit di montaggio
12	Pannello inferiore del coperchio del cofano di attuatore con kit di montaggio
13	Cofano di attuatore con kit di montaggio
14	Attuatore principale
15	Regolatore di bassa velocità
16	Regolatore di alta velocità



Scritte sul disegno

<i>Stuffer sides</i>	<i>Lati del riempitore</i>
<i>Stuffer Base</i>	<i>Base del riempitore</i>
<i>Assembled vertical stuffer</i>	<i>Riempitore verticale assemblato</i>

GODĀTAIS KLIENT!

Pateicamies par mūsu tirdzniecības markas produkta iegādi! Lūdzu, izlasiet šo rokasgrāmatu. Tā jūs parūpēsieties par drošību un maksimāli pagarināsiet iekārtas kalpošanas laiku. Uzstājīgi iesakām saglabāt to visu izstrādājuma kalpošanas laiku.

UZMANĪBU!

Pirms izstrādājuma ekspluatācijas sākšanas uzmanīgi izlasiet šo instrukciju. Ekspluatācijas laikā instrukcija kopā ar citām instrukcijām un rokasgrāmatām jāglabā personālam pieejamā vietā. Lai nepieļautu traumas un iekārtas bojāšanu, stingri jāievēro visas tālāk aprakstītās prasības un noteikumi.

- Aizliegts pārveidot iekārtas konstrukciju.
- Iekārtu aizliegts pilnībā iegremdēt ūdenī.
- Pirms pirmās izmantošanas reizes iekārta jāizsaīno, jāatbrīvo no iepakojuma materiāliem, aizsargplēvēm un rūpīgi jānomazgā atbilstoši tālāk sniegtajiem norādījumiem par tīrīšanu.

ĪSS IEVADS

Visi konstrukcijas pamatelementi ir izgatavoti no nerūsējošā tērauda. Unikālā izspiešanas sistēma ļauj ātri atgriezt plunžeri sākotnējā pozīcijā, kas ievērojami paātrina pildītāja aizpildīšanas procesu. Ir pieejami 2 plunžera kustības ātrumi, kas nodrošina jaudīgāku izspiešanu un ātrāku atgriešanu vietā. Iekārta ir ideāli piemērota izmantošanai gan mājās, gan restorānos. Viegli mazgājama un ātri saliekama.

VISPĀRĒJIE DROŠĪBAS NOTEIKUMI

UZMANĪBU! PIRMS IEKĀRTAS IZMANTOŠANAS IZLASIET UN UZMANĪGI IEPAZĪSTIETIES AR VISĀM INSTRUKCIJĀM UN BRĪDINĀJUMIEM. JŪSU DROŠĪBA IR ĀRKĀRTĪGI SVARĪGA! DROŠĪBAS PROCEDŪRU UN NORMU NEIEVĒROŠANA VAR IZRAISĪT NOPIETNU KAITĒJUMU VESELĪBAI UN ĪPAŠUMA BOJĀJUMU. ATCERIETIES! JŪS ATBILDAT PAR SAVU DROŠĪBU!

1. PĀRBAUDIET DETAĻU DARBDERĪGUMU. Pirms **desu pildītāja** izmantošanas pārliecinieties, ka visas detaļas ir darba kārtībā un pilda savas funkcijas. Pārbaudiet elastīgās vai bīdāmās detaļas, montāžu un citus apstākļus, kas var ietekmēt iekārtas darbību.
2. SARGĀT NO BĒRNIEM. NEATSTĀJIET IEKĀRTU BEZ UZRAUDZĪBAS.
3. **Pildītāja** nepareizas lietošanas gadījumā ražotājs atsaikās no jebkādas atbildības. Ja **pildītājs** tiek izmantots nepareizi, tā garantija TIEK ANULĒTA.
4. NEKĀDĀ GADĪJUMĀ neuzglabājiet un neatstājiet **pildītāju** temperatūrā līdz 0 °C.
5. Remonts jāveic licencētā darbnīcā. Izmantojiet tikai ražotāja nodrošinātās rezerves daļas un piederumus. Pārveidojot **pildītāju**, garantija TIEK ANULĒTA.
6. Pārliecinieties, ka darba laikā **pildītājs** ir stabilā pozīcijā. Visām četrām kājiņām stabili jāstāv uz līdzenas virsmas. Darba laikā **pildītājam** jābūt nekustīgam.
7. NEKĀDĀ GADĪJUMĀ NEIZMANTOJIET **pildītāju**, ja tā piedziņas apvalka vāks ir atvērts vai noņemts.

- LIETOJIET ACU AIZSARDZĪBAS LĪDZEKĻUS. Parastās brilles nenodrošina aizsardzību. Aizsargbrilles atbilst standarta ANSI Z87.1 prasībām. Piezīme. Uz sertificētām aizsargbrillēm uzdrukāts vai iespiests kods "Z87".
- NEIZMANTOJIET iekārtu, ja esat narkotiku vai alkohola ietekmē.

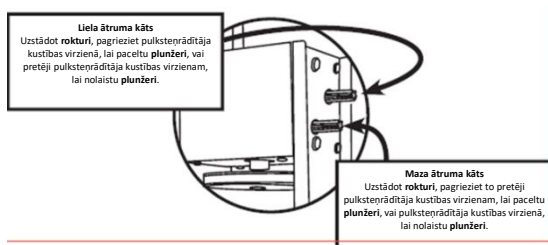
PIEDZIŅA

Liela ātruma kāts

Uzstādot **rokturi**, pagrieziet to pulksteņrādītāja kustības virzienā, lai paceltu **plunžeri**, vai pretēji pulksteņrādītāja kustības virzienam, lai nolaistu **plunžeri**.

Maza ātruma kāts

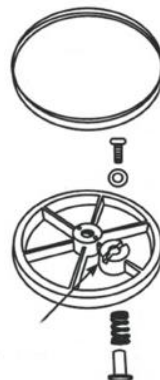
Uzstādot **rokturi**, pagrieziet to pretēji pulksteņrādītāja kustības virzienam, lai paceltu **plunžeri**, vai pretēji pulksteņrādītāja kustības virzienam, lai nolaistu **plunžeri**.



SALIKŠANA

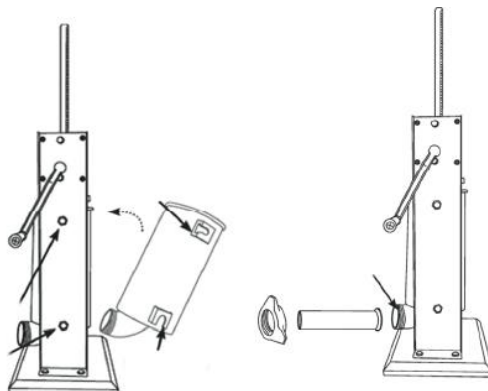
Plunžera salikšana

- Uz plunžera uzstādiet starpliku.
- Uz plunžera uzstādiet spiediena nolaišanas vārsta moduli. No plunžera augšpuses vārsta atverē ievietojiet paplāksni, pēc tam vārsta atverē caur paplāksni ievietojiet skrūvi. No plunžera apakšpuses uz skrūves uzstādiet atsperi, pēc tam uz skrūves uzlieciet un uzskrūvējiet vārsta vāciņu.
- Plunžera skrūvi ieskrūvējiet plunžera kātā.
- Salikto plunžeri uzstādiet uz plunžera kāta daļas.



Pildītāja salikšana

- Nostipriniet **rokturi**, uzstādot to uz **liela un maza ātruma piedziņas**.
- Pagrieziet **rokturi**, lai paceltu **plunžeri** līdz **pildītāja** augšdaļai.
- Tvertnes apakšējās skavas** uzstādiet uz **tvertnes stiprinājuma pildītāja korpusa** iekšpusē. **Tvertnes** pamatni ievietojiet **pildītāja korpusā**. **Tvertni** pilnībā uzstādiet **pildītāja korpusā**, **augšējās skavas**



nostiprinot uz **tvertnes stiprinājumiem**.

8. Vajadzīgā izmēra **formēšanas piltuvi** ievietojiet caur **priekšējo gredzenveida uzgriezni**. **Priekšējo gredzenveida uzgriezni** un **formēšanas piltuvi** līdz galam ieskrūvējiet **tvertnes** atverē. **Priekšējo gredzenveida uzgriezni** NEPIEVELCIET pārāk cieši, pretējā gadījumā tas var sabojāt **piltuvi**.
9. Pirms izmantošanas rūpīgi ieeļļojiet **tvertnes** iekšējās sienas, izmantojot pārtikas kategorijas smērvielu.

IZJAUKŠANA UN APKALPOŠANA

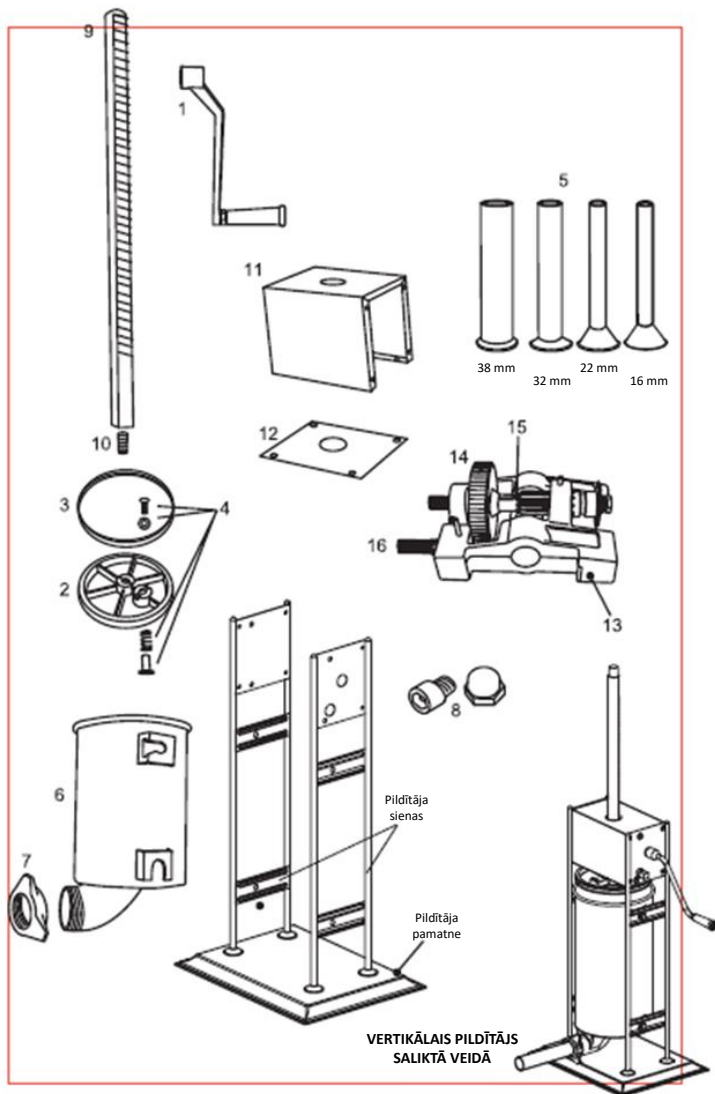
1. Noņemiet **formēšanas piltuvi**, noskrūvējot **priekšējo gredzenveida uzgriezni**, un izvelciet **piltuvi**.
2. Groziet **rokturi**, līdz **plunžeris** paceļas un izbīdās no **tvertnes**.
3. **Tvertni** pagrieziet uz āru un izvelciet uz augšu, **tvertni** izņemtu no **pildītāja korpusa**.
4. **Plunžeri** noskrūvējiet no **plunžera kāta**. **Spiediena nolaišanas vārstu** atvienojiet no **plunžera**. **Plunžera starpliku** izņemiet no **plunžera**.
5. Visas detaļas, kas saskārušās ar gaļu, nomazgājiet ar karstu ziepjūdeni. NEAIZMIRSTIET VISAS DETAĻAS NOMAZGĀT UZREIZ PĒC IZMANTOŠANAS. Nekavējoties noskalojiet un rūpīgi noslaukiet visas detaļas. Nepieciešamības gadījumā sterilizējiet.
6. Pirms un pēc katras izmantošanas reizes pilnībā ieeļļojiet **kātu**, **tvertni**, **spiediena nolaišanas vārsta detaļas** un **priekšējo gredzenveida uzgriezni**, izmantojot pārtikas kategorijas smērvielu.

TEHNISKIE RAKSTURLIELUMI

Modelis	HKN-ISV2	HKN-ISV3	HKN-ISV5	HKN-ISV7	HKN-ISV10	HKN-ISV15
Tilpums, l	2	3	5	7	10	15
Izmēri, mm	500x280x 238	550x330x 305	670x330x 305	820x330x 305	670x450x 350	800x450x 350
Masa, kg	6	11	12	13	20	22

DETAĻU SARAKSTS

Numurs shēmā	Detaljas apraksts
1	Rokturis
2	Plunžeris
3	Plunžera starplika
4	Spiediena nolaišanas vārsts (modulis, kas sastāv no 4 detaļām)
5	Nerūsējošā tērauda piltuvju komplekts (4 piltuves)
6	Nerūsējošā tērauda tvertne
7	Priekšējais gredzenveida uzgrieznis
8	Tvertnes montāžas stiprinājumu komplekts (4 komplekti)
9	Plunžera kāts
10	Plunžera skrūve
11	Piedziņas apvalka vāciņš ar stiprinājumu komplektu
12	Piedziņas apvalka vāciņa apakšējais panelis ar stiprinājumu komplektu
13	Piedziņas apvalks ar stiprinājumu komplektu
14	Galvenā piedziņa
15	Maza ātruma regulators
16	Liela ātruma regulators



Uzraksti attēlā

<i>Pildītāja sienas</i>	<i>Pildītāja sienas</i>
<i>Pildītāja pamatne</i>	<i>Pildītāja pamatne</i>
<i>Vertikālais pildītājs saliktā veidā</i>	<i>Vertikālais pildītājs saliktā veidā</i>

GERBIAMI PONAI!

Dėkojame, kad pasirinkote mūsų prekės ženklo produktą. Siekdami užtikrinti saugą ir maksimalų įrenginio eksploatavimo laiką, prašome perskaityti šią instrukciją. Primitytinai rekomenduojame saugoti ją visą įrenginio eksploatavimo laiką.

DĖMESIO!

Prieš pradėdami eksploatuoti įrenginį, būtinai atidžiai perskaitykite šią instrukciją. Eksploatavimo metu instrukciją būtina laikyti kartu su kitomis instrukcijomis ir vadovais saugioje, personalui prieinamoje vietoje. Siekdami išvengti traumų ir įrangos sugadinimo, būtina griežtai laikytis visų žemiau pateiktų reikalavimų ir taisyklių.

- Draudžiama keisti įrangos konstrukciją.
- Draudžiama mirkyti visą įrenginį į vandenį.
- Prieš pirmą kartą naudodami įrenginį, išpakuokite jį, pašalinkite pakavimo medžiagas ir apsaugines pieveles, kruopščiai nuplaukite jį pagal žemiau pateiktas valymo instrukcijas.

TRUMPAS ĮVADAS

Visi pagrindiniai konstrukcijos elementai yra pagaminti iš nerūdijančio plieno. Unikali išstūmimo sistema leidžia greitai grąžinti stūmoklį į pradinę padėtį, o tai labai pagreitina dešrų kimštuvo užpildymo procesą. Numatyti 2 stūmoklio greičiai galingesniam išspaudimui ir greitesniam grąžinimui į vietą. Įrenginys idealiai tinka naudoti tiek namuose, tiek restoranuose. Įrenginį greita plauti ir lengva surinkti.

BENDROSIOS SAUGOS TAISYKLĖS

DĖMESIO! PERSKAITYKITE IR DETALIAI IŠNAGRINĖKITE VISAS INSTRUKCIJAS IR ĮSPĖJIMUS PRIEŠ NAUDOJANT ĮRENGINĮ. JŪSŲ SAUGA YRA LABAI SVARBI! PROCEDŪRŲ IR SAUGOS NORMŲ NESILAIKYMAS GALI BŪTI RIMTŲ SVEIKATOS SUŽALOJIMŲ ARBA TURTO SUGADINIMO PRIEŽASTIMI. ATMINKITE: JŪS ESATE ATSAKINGI UŽ SAVO PAČIŲ SAUGĄ!

1. PATIKRINKITE, AR DETALĖS NĖRA PAŽEISTOS. Prieš naudodami **dešrų kimštuvą**, įsitikinkite, kad visos dalys veikia tinkamai ir atlieka savo funkcijas. Patikrinkite susilenkiančiąsias ar judančias detales, montavimą ir kitas sąlygas, kurios gali turėti įtakos įrenginio veikimui.
2. SAUGOKITE NUO VAIKŲ. NEPALIKITE ĮRENGINIO BE PRIEŽIŪROS.
3. Gamintojas neprisiima jokios atsakomybės už netinkamą dešrų kimštuvo naudojimą. Netinkamai naudojant **dešrų kimštuvą** garantija NEGALIOJA.
4. Niekada nelaikykite ir nepalikite **dešrų kimštuvo** žemesnėje nei 32°F (0°C) temperatūroje.
5. Remontas atliekamas licencijuotame servise. Naudokite tik gamintojo atsargines dalis ir priedus. Atlikus **dešrų kimštuvo** modifikacijas garantija NEGALIOJA.
6. Įsitikinkite, kad **dešrų kimštuvą** darbo metu yra stabilus. Visos keturios kojelės turėtų tvirtai stovėti ant lygaus paviršiaus. Darbo metu **dešrų kimštuvą** neturi judėti.
7. NIEKADA NENAUDOKITE **dešrų kimštuvo**, kai pavaros gaubtas yra atidarytas ar nuimtas.

8. NAUDOKITE AKIŲ APSAUGOS PRIEMONES. Įprasti akiniai neužtikrina saugos. Apsauginiai akiniai turi atitikti ANSI Z87.1 standartą. Pastaba: ant sertifikuotų apsauginių akinių atspausdintas arba antspauduotas kodas Z87.
9. NENAUDOKITE šio prietaiso būdami apsvaigę nuo narkotikų ar alkoholio.

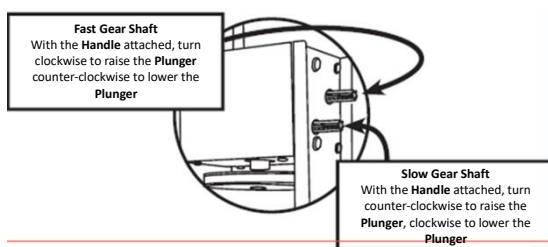
PAVAROS JUDĖJIMAS

Didelio greičio kotelis

Pritvirtinkite **rankeną** ir pasukite ją pagal laikrodžio rodyklę, kad **pakeltumėte stūmoklį**, arba prieš laikrodžio rodyklę, kad **nuleistumėte stūmoklį**

Mažo greičio kotelis

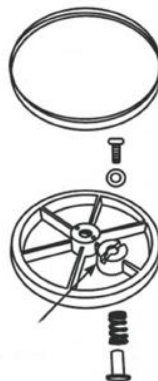
Pritvirtinkite **rankeną** ir pasukite ją prieš laikrodžio rodyklę, kad pakeltumėte **stūmoklį**, arba pagal laikrodžio rodyklę, kad nuleistumėte **stūmoklį**.



SURINKIMAS

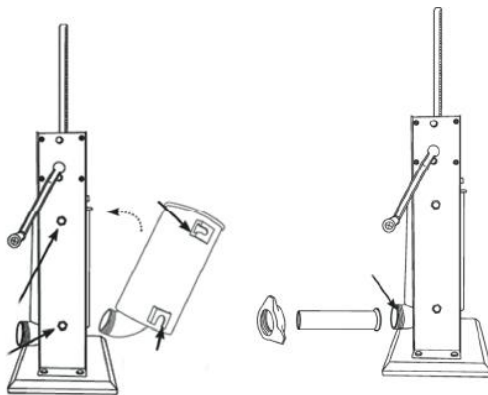
Kaip surinkti stūmoklį

1. Uždėkite stūmoklio tarpiklį ant stūmoklio.
2. Uždėkite slėgio mažinimo vožtuvo modulį ant stūmoklio. Iš stūmoklio viršaus įdėkite poveržlę į vožtuvo angą, tada per poveržlę į vožtuvo angą įdėkite sraigatą. Iš stūmoklio apačios uždėkite spyruoklę ant sraigto galo, tada uždėkite vožtuvo dangtelį ant varžto galo ir priveržkite.
3. Įsukite stūmoklio varžtą į stūmoklio kotelį
4. Uždėkite surinktą stūmoklį ant stūmoklio kotelio galo



Kaip surinkti dešrų kimštuvą

5. Pritvirtinkite **rankeną** uždėdami ją ant **didelio** ar **mažo** greičio pavaros.
6. Pasukite **rankeną**, kad pakeltumėte **stūmoklį** į **dešrų kimštuvo viršų**.
7. Uždėkite **apatines konteinerio apkabas** ant **konteinerio tvirtinimų, esančių dešrų kimštuvo korpuso viduje**. Įdėkite **konteinerio dugną** į **dešrų kimštuvo korpusą**. Įdėkite visą **konteinerį** į **dešrų kimštuvo korpusą**, pritvirtindami **viršutines apkabas** prie **konteinerio tvirtinimų**.
8. Įdėkite **reikiamo dydžio piltuvą** per **priekinę žiedinę veržlę**. Iki galo įsukite **priekinę žiedinę veržlę** ir formavimo piltuvą į **konteinerio angą**. **NEUŽVERŽKITE priekinės žiedinės veržlės** per stipriai, kitaip ji gali sugadinti **piltuvą**.
9. Prieš naudojimą kruopščiai sutepkite vidines **konteinerio** sienes maistiniu tepalu.
- 10.

**IŠARDYMAS IR PRIEŽIŪRA**

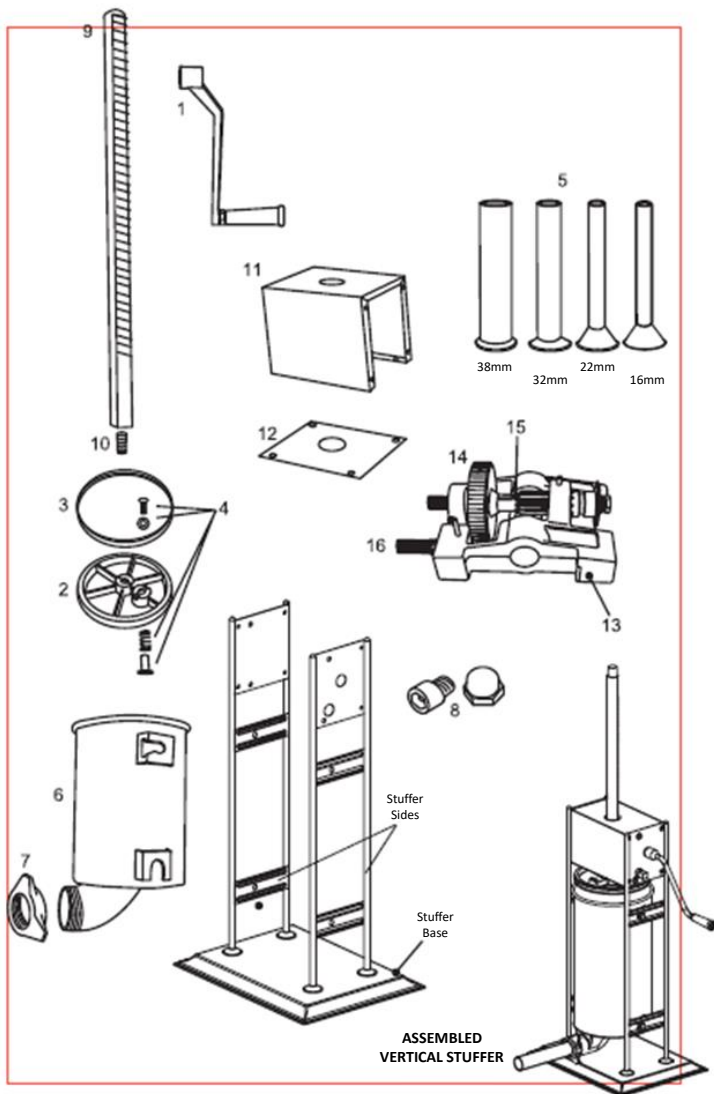
1. Nuimkite **formavimo piltuvą**, atsukdami **priekinę žiedinę veržlę** ir **ištraukite piltuvą**.
2. Sukite **rankenėlę**, kol **stūmoklis** pakils į viršų ir neišeis iš **konteinerio**.
3. Pasukite **konteinerį** į išorę ir patraukite aukštyn, kad ištrauktumėte **konteinerį** iš **dešrų kimštuvo korpuso**.
4. Atsukite **stūmoklį** nuo **stūmoklio kotelio**. Atjunkite **slėgio mažinimo vožtuvą** nuo **stūmoklio**. Išimkite iš **stūmoklio tarpinę**.
5. Išplaukite visas su mėsa besiliečiančias detales vandeniu su muilu. **NEPAMIRŠKITE IŠPLAUTI VISAS DETALES IŠ KARTO PO NAUDOJIMO**. Nedelsdami nuskalaukite ir gerai nušluostykite visas detales. Jei reikia, sterilizuokite.
6. Prieš ir po kiekvieno naudojimo sutepkite maistiniu tepalu visą **kotelį, konteinerį, slėgio mažinimo vožtuvo dalis** ir **priekinę žiedinę veržlę**.

TECHNINIAI PARAMETRAI

Modelis	HKN-ISV2	HKN-ISV3	HKN-ISV5	HKN-ISV7	HKN-ISV10	HKN-ISV15
Talpa, l	2	3	5	7	10	15
Matmenys, mm	500x280x 238	550x330x 305	670x330x 305	820x330x 305	670x450x 350	800x450x 350
Svoris, kg	6	11	12	13	20	22

DETALIŲ SĄRAŠAS

Numeris schemoje	Detalės aprašymas
1	Rankena
2	Stūmoklis
3	Stūmoklio tarpiklis
4	Slėgio mažinimo vožtuvas (4 dalių modulis)
5	Nerūdijančio plieno piltuvų rinkinys (4 piltuvai)
6	Nerūdijančio plieno talpa
7	Priekinė žiedinė veržlė
8	Tvirtinimo komplektas konteineriui montuoti (4 komplektai)
9	Stūmoklio kotelis
10	Stūmoklio varžtas
11	Pavaros gaubto dangtis su tvirtinimo komplektu
12	Pavaros gaubto dangčio apatinis panelis su tvirtinimo komplektu
13	Pavaros gaubtas su tvirtinimo komplektu
14	Pagrindinė pavara
15	Mažo greičio reguliatorius
16	Didelio greičio reguliatorius



Užrašai paveikslėliuose

<i>Stuffer sides</i>	<i>Dešrų kimštovo sienelės</i>
<i>Stuffer Base</i>	<i>Dešrų kimštovo pagrindas</i>
<i>Assembled vertical stuffer</i>	<i>Surinkto vertikalaus dešrų kimštovo vaizdas</i>

SZANOWNI PAŃSTWO!

Dziękujemy Państwo za wybór produktu naszej marki. W celu zapewnienia bezpieczeństwa i maksymalnej żywotności urządzenia należy zapoznać się z niniejszą instrukcją obsługi. Zdecydowanie zalecamy przechowywanie instrukcji przez cały okres użytkowania produktu.

UWAGA!

Przed rozpoczęciem korzystania z wyrobu należy uważnie przeczytać niniejszą instrukcję. Podczas pracy instrukcję należy przechowywać wraz z innymi instrukcjami i dokumentacją urządzenia, w miejscu dostępnym dla personelu. W celu uniknięcia otrzymania urazów i zepsucia urządzenia wszystkie poniższe wymagania i zasady muszą być ściśle przestrzegane.

- Wszystkie modyfikacje urządzenia są zabronione.
- Nie zanurzać urządzenia całkowicie we wodzie.
- Przed pierwszym użyciem urządzenia należy rozpakować go uwolnić od opakowań, folii ochronnych oraz dokładnie umyć, zgodnie z instrukcjami dotyczącymi czyszczenia, podanych poniżej.

KRÓTKIE WSTĘP

Wszystkie podstawowe elementy konstrukcji są wykonane ze stali nierdzewnej. Unikalny układ wytłaczania umożliwia szybki powrót tłoka do pozycji wyjściowej, co znacznie przyspiesza proces napełniania. Dostępne są 2 prędkości skokowe tłoka w celu zwiększenia mocy wytłaczania i szybszego powrotu. Urządzenie idealnie nadaje się, jak do użytku domowego, tak i również w restauracjach. Urządzenie jest łatwe w myciu, cechuje go szybki montaż.

ZASADY OGÓLNEGO BEZPIECZEŃSTWA

UWAGA! PRZECZYTAJ I UWAŻNIE WSZYSTKIE INSTRUKCJE I OSTRZEŻENIA PRZED ROZPOCZĘCIEM KORZYSTANIA Z URZĄDZENIA. TWOJE BEZPIECZEŃSTWO JEST NIEZWYKLE WAŻNE! NIEPRZESTRZEGANIE PROCEDUR I ZASAD BEZPIECZEŃSTWA MOŻE SPOWODOWAĆ POWAŻNE OBRAŻENIA CIAŁA LUB ZNISZCZENIE MIENIA. PAMIĘTAJ: UŻYTKOWNIK PONOSI ODPOWIEDZIALNOŚĆ ZA SWOJE BEZPIECZEŃSTWO!

1. **SPRAWDŹ POPRAWNOŚĆ PRACY CZĘŚCI.** Przed użyciem **strzykawki do kiełbasy**, upewnij się, że wszystkie części działają sprawnie i wykonują swoje funkcje. Sprawdź giętkie lub ruchliwe części, montaż oraz inne warunki, które mogą wpływać na pracę urządzenia.
2. **TRZYMAĆ JE Z DALA OD DZIECI. NIE WOLNO POZOSTAWIAĆ URZĄDZENIA BEZ NADZORU.**
3. Producent zrzeka się wszelkiej odpowiedzialności w przypadku niewłaściwego użycia **strzykawki**. Jeśli **strzykawka** jest użytkowana nieprawidłowo, gwarancja TRACI WAŻNOŚĆ.
4. **NIGDY** nie przechowuj ani nie pozostawiaj **strzykawki** w temperaturach poniżej 32°F (0°C).

5. Naprawy są wykonywane w serwisie licencjonowanym. Używaj tylko części zamiennych i akcesoriów producenta. Jeśli **strzykawka** zostanie zmodyfikowana, gwarancją TRACI WAŻNOŚĆ.
6. Upewnij się, że **strzykawka** jest stabilna podczas pracy. Wszystkie cztery nogi powinny stać pewnie na równej powierzchni. **Strzykawka** musi pozostać nieruchoma podczas pracy.
7. NIGDY nie należy używać **strzykawki** z otwartą lub zdjętą pokrywą pokrywy napędu.
8. NOSIĆ ŚRODKI OCHRONY OCZU. Zwykłe okulary nie zapewniają ochrony. Okulary ochronne są zgodne ze standardem ANSI Z87.1. Uwaga: certyfikowane okulary ochronne wyposażone w nadrukowany lub wytłoczony kod Z87.
9. NIE używaj urządzenia, będąc pod wpływem narkotyków lub alkoholu.

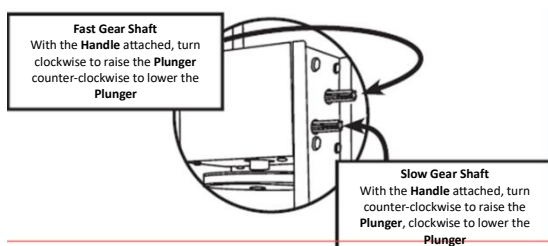
RUCH NAPĘDU

Pręt o wysokiej prędkości

Po ustawieniu **pokrętła**, przekręć je w prawo, w kierunku ruchu wskazówek zegara, aby podnieść **tłok**, lub w lewo, w kierunku przeciwnym do ruchu wskazówek zegara, aby obniżyć **tłok**.

Pręt o niskiej prędkości

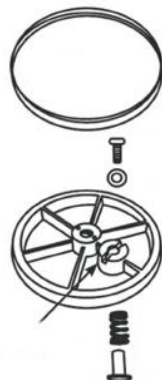
Po ustawieniu **pokrętła**, przekręć je w lewo, w kierunku, przeciwnym do ruchu wskazówek zegara, aby podnieść **tłok**, albo w prawo, w kierunku ruchu wskazówek zegara, aby obniżyć **tłok**.



MONTAŻ

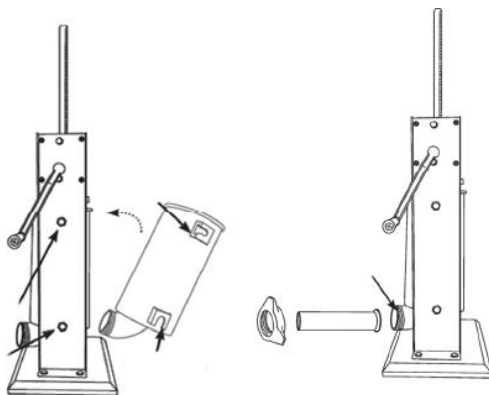
Zespół tłoka

1. Załóż uszczelkę tłoka na tłok.
2. Załóż moduł zaworu upustowego na tłok. W górnej części tłoka załóż podkładkę do otworu zaworu, a następnie włóż śrubę przez podkładkę do otworu zaworu. W dolnej części tłoka załóż sprężynę na koniec śruby, następnie przesunij pokrywę zaworu na koniec śruby i dokręć ją.
3. Wkręć śrubę tłoku w trzpień tłoka.
4. Załóż zmontowany tłok na koniec trzpienia tłoka.



Montaż strzykawki

5. Zamocuj **uchwyt**, umieszczając go na **napędzie o wysokiej lub niskiej prędkości**.
6. Obróć **pokrętko** w celu podniesienia **tłoka** do góry **strzykawki**.
7. Załóż **dolne wsporniki pojemnika** na **mocowania pojemnika** wewnątrz **cylindra strzykawki**. Załóż **dno pojemnika** do **obudowy strzykawki**. Całkowicie załóż **zbiornik** do obudowy **strzykawki**, mocując górne **wsporniki** do **mocowań cylindra strzykawki**.
8. Załóż **lejek formowania** o odpowiedniej wielkości przez **przednią nakrętkę pierścieniową**. Wkręć **przednią nakrętkę pierścieniową** i **lejek formowania** do otworu **pojemnika** do oporu. **NIE DOKRĘCAJ ZBYT MOCNO nakrętki pierścienia przedniego**, w przeciwnym razie może to spowodować uszkodzenie lejka.
9. Przed użyciem należy dokładnie nasmarować wewnętrzne ściany **pojemnika** tłuszczem spożywczym.



DEMONTAŻ I PIELĘGNACJA

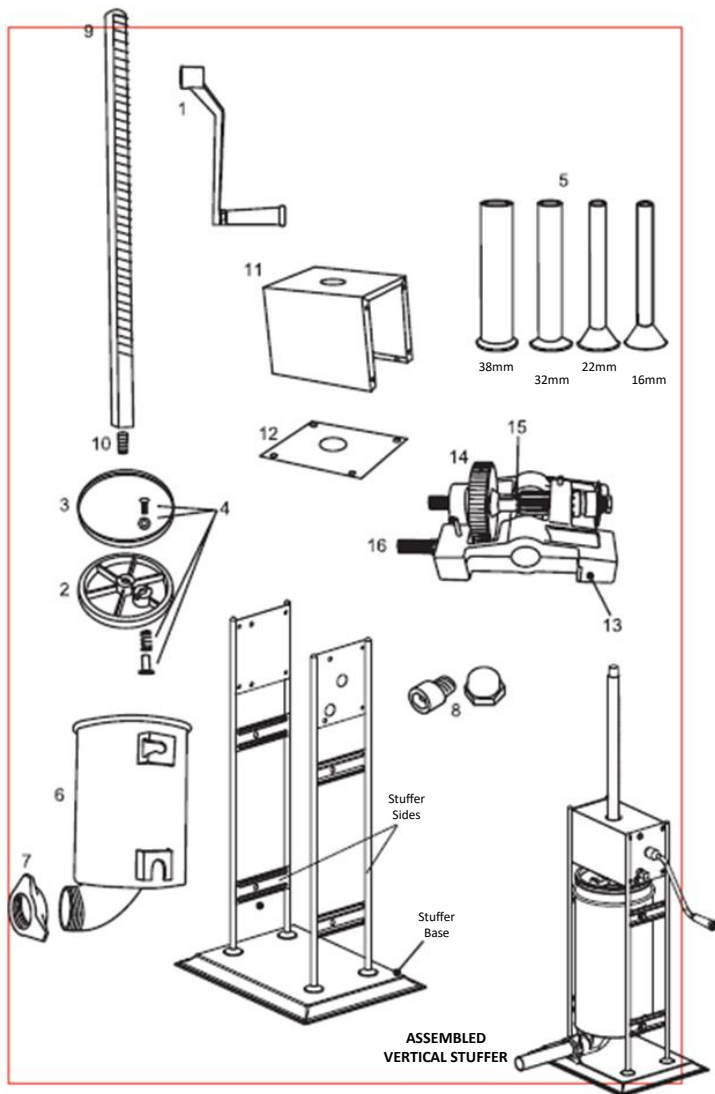
1. **Zdejmij** lejek formowania, **odkręcając przednią nakrętkę pierścieniową** i wyciągnij lejek.
2. Obracaj **pokrętko**, aż **tłok** podniesie się do góry i wyjdzie z **pojemnika**.
3. Obróć **pojemnik** na zewnątrz i pociągnij go do góry, aby wyjąć **pojemnik** z obudowy **strzykawki**.
4. Odkręć **tłok z trzpienia tłoku**. Odłącz **zawór ciśnienia** od **tłoku**. Zdejmij **uszczelkę tłoku** z **tłoku**.
5. Umyj wszystkie części, które miały kontakt z mięsem, gorącą wodą z mydłem. **NALEŻY PAMIĘTAĆ, IŻ WSZYSTKIE CZĘŚCI NALEŻY UMYĆ NATYCHMIAST PO UŻYCIU**. Natychmiast przepłukać i dokładnie wytrzeć wszystkie części. W razie potrzeby wysterylizować.
6. Nasmaruj cały **trzpień, pojemnik, części zaworu ciśnienia** i **nakrętkę przedniego pierścienia** smarem spożywczym przed i po każdym użyciu.

DANE TECHNICZNE

Model	HKN-ISV2	HKN-ISV3	HKN-ISV5	HKN-ISV7	HKN-ISV10	HKN-ISV15
Pojemność, l	2	3	5	7	10	15
Rozmiary, mm	500x280x 238	550x330x 305	670x330x 305	820x330x 305	670x450x 350	800x450x 350
Waga, kg	6	11	12	13	20	22

LISTA CZĘŚCI

Numer na wykresie	Opis części
1	Uchwyt
2	Tłok
3	Uszczelka tłoka
4	Zawór ograniczający ciśnienie (moduł 4 części)
5	Zestaw lejów ze stali nierdzewnej (4 lejki)
6	Pojemnik ze stali nierdzewnej
7	Przednia nakrętka pierścieniowa
8	Zestaw montażowy do montażu kontenera (4 zestawy)
9	Trzpień tłoka
10	Śruba tłoka
11	Pokrywa obudowy napędu z zestawem montażowym
12	Dolny panel pokrywy napędu z zestawem montażowym
13	Pokrywa napędu z zestawem montażowym
14	Napęd główny
15	Kontroler niskiej prędkości
16	Regulator wysokiej prędkości



Podpisy na rysunku

<i>Stuffer sides</i>	<i>Ściana strzykawki</i>
<i>Stuffer Base</i>	<i>Podstawa strzykawki</i>
<i>Assembled vertical stuffer</i>	<i>Pionowa strzykawka zmontowana</i>

УВАЖАЕМЫЕ ГОСПОДА!

Спасибо, что Вы выбрали продукт нашей торговой марки. Для обеспечения безопасности и максимального срока эксплуатации устройства, пожалуйста, прочитайте данное руководство. Настоятельно рекомендуем сохранять его весь срок эксплуатации изделия.

ВНИМАНИЕ!

Перед началом эксплуатации изделия необходимо внимательно прочитать данную инструкцию. В процессе эксплуатации инструкция должна храниться вместе с другими инструкциями и руководствами, в доступном для персонала месте. Во избежание получения травм и порчи оборудования все нижеприведенные требования и правила должны строго выполняться.

- Запрещается вносить изменения в конструкцию устройства.
- Запрещается погружать изделие в воду полностью.
- Перед первым использованием устройства необходимо распаковать его, освободить от упаковочных материалов, защитных пленок и тщательно вымыть в соответствии с инструкциями по очистке, приведенными ниже.

КРАТКОЕ ВСТУПЛЕНИЕ

Все основные элементы конструкции изготовлены из нержавеющей стали. Уникальная система выдавливания позволяет быстро возвращать поршень в исходное положение, что значительно ускоряет процесс заполнения шприца. Имеется 2 скорости хода поршня для более мощного выдавливания и быстрого возврата. Устройство идеально подходит для использования, как дома, так и в ресторанах. Легко моется и быстро собирается.

ПРАВИЛА ОБЩЕЙ БЕЗОПАСНОСТИ

ВНИМАНИЕ! ПРОЧИТАТЕ И ВНИМАТЕЛЬНО ИЗУЧИТЕ ВСЕ ИНСТРУКЦИИ И ПРЕДУПРЕЖДЕНИЯ, ПРЕЖДЕ ЧЕМ ИСПОЛЬЗОВАТЬ УСТРОЙСТВО. ВАША БЕЗОПАСНОСТЬ КРАЙНЕ ВАЖНА! НЕСОБЛЮДЕНИЕ ПРОЦЕДУР И НОРМ БЕЗОПАСНОСТИ МОЖЕТ ПОВЛЕЧЬ ЗА СОБОЙ СЕРЬЁЗНЫЙ ВРЕД ЗДОРОВЬЮ ИЛИ ПОРЧУ ИМУЩЕСТВА. ПОМНИТЕ: ВЫ НЕСЁТЕ ОТВЕТСТВЕННОСТЬ ЗА ВАШУ ЛИЧНУЮ БЕЗОПАСНОСТЬ!

1. ПРОВЕРЬТЕ ИСПРАВНОСТЬ ДЕТАЛЕЙ. Прежде чем использовать **колбасный шприц**, убедитесь, что все детали работают исправно и выполняют свои функции. Проверьте гнущиеся или подвижные детали, монтаж и другие условия, которые могут влиять на работу устройства.
2. БЕРЕЧЬ ОТ ДЕТЕЙ. НЕ ОСТАВЛЯЙТЕ УСТРОЙСТВО БЕЗ ПРИСМОТРА.
3. Производитель отказывается от всякой ответственности в случае ненадлежащего использования **шприца**. При ненадлежащем использовании **шприца** гарантия АННУЛИРУЕТСЯ.
4. НИКОГДА НЕ храните и не оставляйте **шприц** при температуре ниже 32°F (0°C).
5. Ремонт производится в лицензированной мастерской. Используйте только

запасные части и аксессуары от производителя. В случае модификации **шприца** гарантия АННУЛИРУЕТСЯ.

6. Убедитесь, что **шприц** во время работы находится в устойчивом положении. Все четыре ножки должны прочно стоять на ровной поверхности. **Шприц** должен оставаться неподвижным во время работы.
7. НИКОГДА НЕ используйте **шприц** с открытой или снятой крышкой кожуха привода.
8. НОСИТЕ СРЕДСТВА ЗАЩИТЫ ГЛАЗ. Обычные очки не обеспечивают защиту. Защитные очки соответствуют стандарту ANSI Z87.1. Примечание: сертифицированные защитные очки снабжены печатным или штампованным кодом Z87.
9. НЕ используйте устройство, находясь под действием наркотиков или алкоголя.

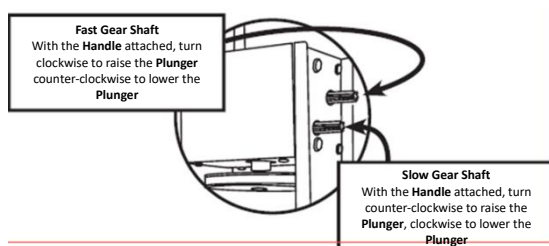
ДВИЖЕНИЕ ПРИВОДА

Стержень высокой скорости

Установив **ручку**, поворачивайте её по часовой стрелке, чтобы поднимать **плунжер**, или против часовой стрелки, чтобы опускать **плунжер**

Стержень низкой скорости

Установив **ручку**, поворачивайте её против часовой стрелки, чтобы поднимать **плунжер**, или по часовой стрелке, чтобы опускать **плунжер**.



СБОРКА

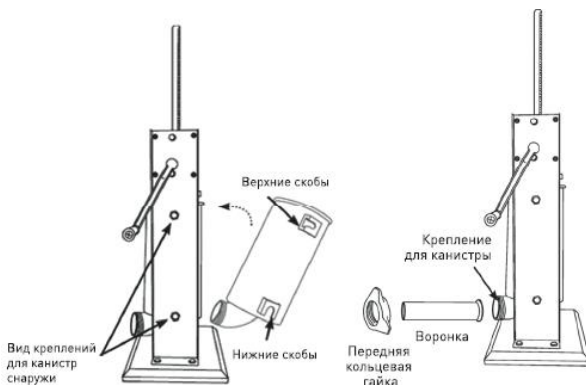
Сборка плунжера

1. Наденьте прокладку плунжера на плунжер.
2. Наденьте модуль клапана сброса давления на плунжер. С верхней стороны плунжера вставьте шайбу в отверстие клапана, затем вставьте винт через шайбу в отверстие клапана. С нижней стороны плунжера наденьте пружину на конец винта, затем наденьте колпачок клапана на конец винта и закрутите.
3. Вкрутите болт плунжера в стержень плунжера.
4. Наденьте собранный плунжер на конец стержня плунжера



Сборка шприца

5. Закрепите **ручку**, надев её на **привод высокой** или **низкой скорости**.
6. Поверните **ручку**, чтобы поднять **плунжер** в верхнюю часть **шприца**.
7. Наденьте **нижние скобы контейнера** на **крепления контейнера** внутри **корпуса шприца**. Вставьте дно **контейнера** в **корпус шприца**. Полностью установите **контейнер** в корпус **шприца**, закрепив **верхние скобы** на **креплениях контейнера**.



8. Вставьте **формовочную воронку** нужного размера через **переднюю кольцевую гайку**. Ввинтите **переднюю кольцевую гайку** и **формовочную воронку** в отверстие **контейнера** до упора. **НЕ ЗАТЯГИВАЙТЕ переднюю кольцевую гайку** слишком туго, иначе она может повредить **воронку**.
9. Перед использованием тщательно смажьте внутренние стенки **контейнера** пищевым смазочным материалом.

РАЗБОРКА И УХОД

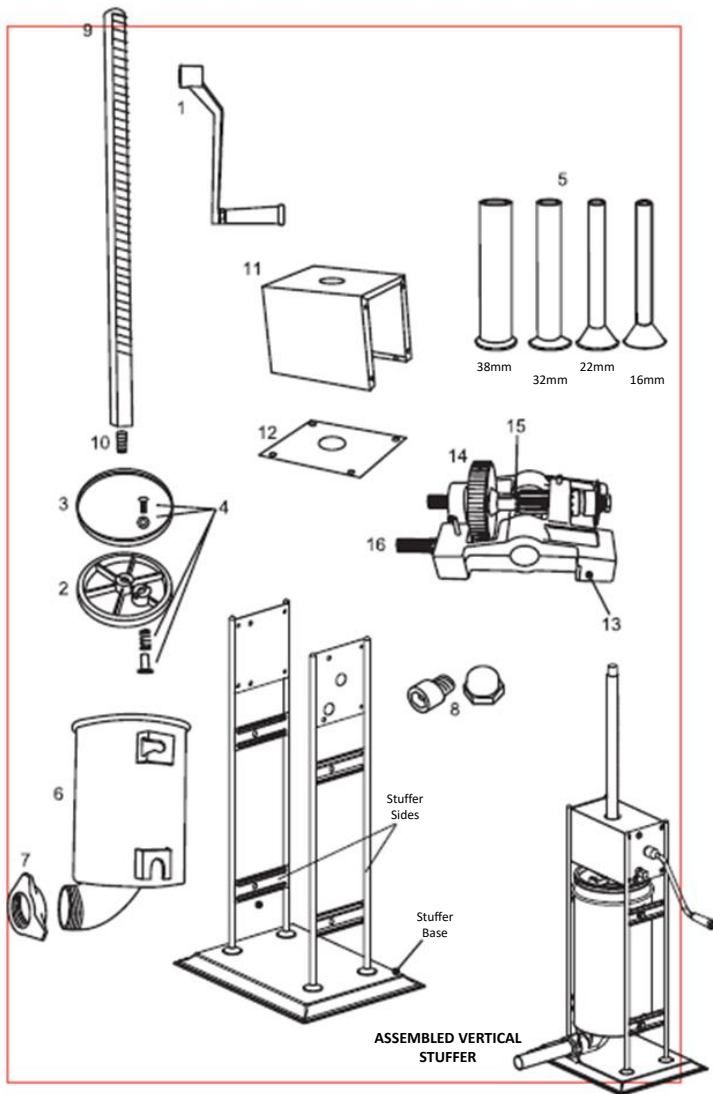
1. Снимите **формовочную воронку**, отвинтив **переднюю кольцевую гайку**, и вытяните **воронку**.
2. Поворачивайте **ручку**, пока **плунжер** не поднимется вверх и не выйдет из **контейнера**.
3. Поверните **контейнер** наружу и вытяните вверх, чтобы извлечь **контейнер** из **корпуса шприца**.
4. Отвинтите **плунжер** от **стержня плунжера**. Отсоедините **клапан сброса давления** от **плунжера**. Извлеките **прокладку плунжера** из **плунжера**.
5. Вымойте горячей мыльной водой все детали, которые соприкасались с мясом. **НЕ ЗАБУДЬТЕ ВЫМЫТЬ ВСЕ ДЕТАЛИ НЕПОСРЕДСТВЕННО ПОСЛЕ ИСПОЛЬЗОВАНИЯ**. Немедленно сполосните и тщательно вытрите все детали. При необходимости стерилизуйте.
6. Смажьте целиком **стержень**, **контейнер**, **детали клапана сброса давления** и **переднюю кольцевую гайку** пищевым смазочным материалом до и после каждого использования.

ТЕХНИЧЕСКИЕ ХАРАКТЕРИСТИКИ

Модель	HKН- ISV2	HKН-ISV3	HKН-ISV5	HKН-ISV7	HKН- ISV10	HKН-ISV15
Вместимость, л	2	3	5	7	10	15
Размеры, мм	500x280 x238	550x330x 305	670x330x 305	820x330x 305	670x450x 350	800x450x 350
Масса, кг	6	11	12	13	20	22

СПИСОК ДЕТАЛЕЙ

Номер на схеме	Описание детали
1	Ручка
2	Плунжер
3	Прокладка плунжера
4	Клапан сброса давления (модуль из 4 деталей)
5	Набор воронок из нержавеющей стали (4 воронки)
6	Контейнер из нержавеющей стали
7	Передняя кольцевая гайка
8	Крепёжный комплект для монтажа контейнера (4 комплекта)
9	Стержень плунжера
10	Болт плунжера
11	Крышка кожуха привода с крепёжным комплектом
12	Нижняя панель крышки кожуха привода с крепёжным комплектом
13	Кожух привода с крепёжным комплектом
14	Основной привод
15	Регулятор низкой скорости
16	Регулятор высокой скорости



Надписи на рисунке

<i>Stuffer sides</i>	<i>Стенки шприца</i>
<i>Stuffer Base</i>	<i>Основание шприца</i>
<i>Assembled vertical stuffer</i>	<i>Вертикальный шприц в собранном виде</i>