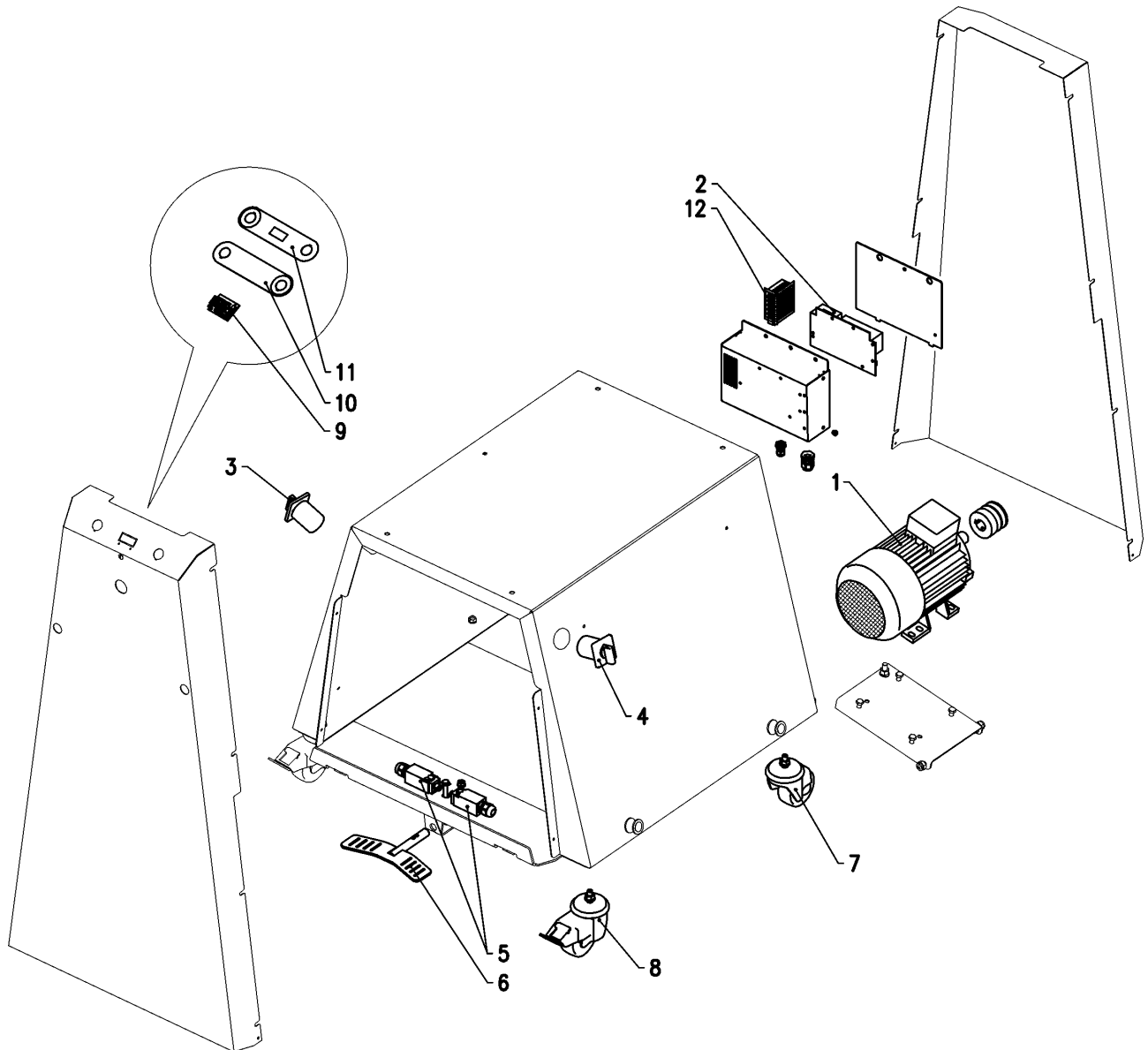
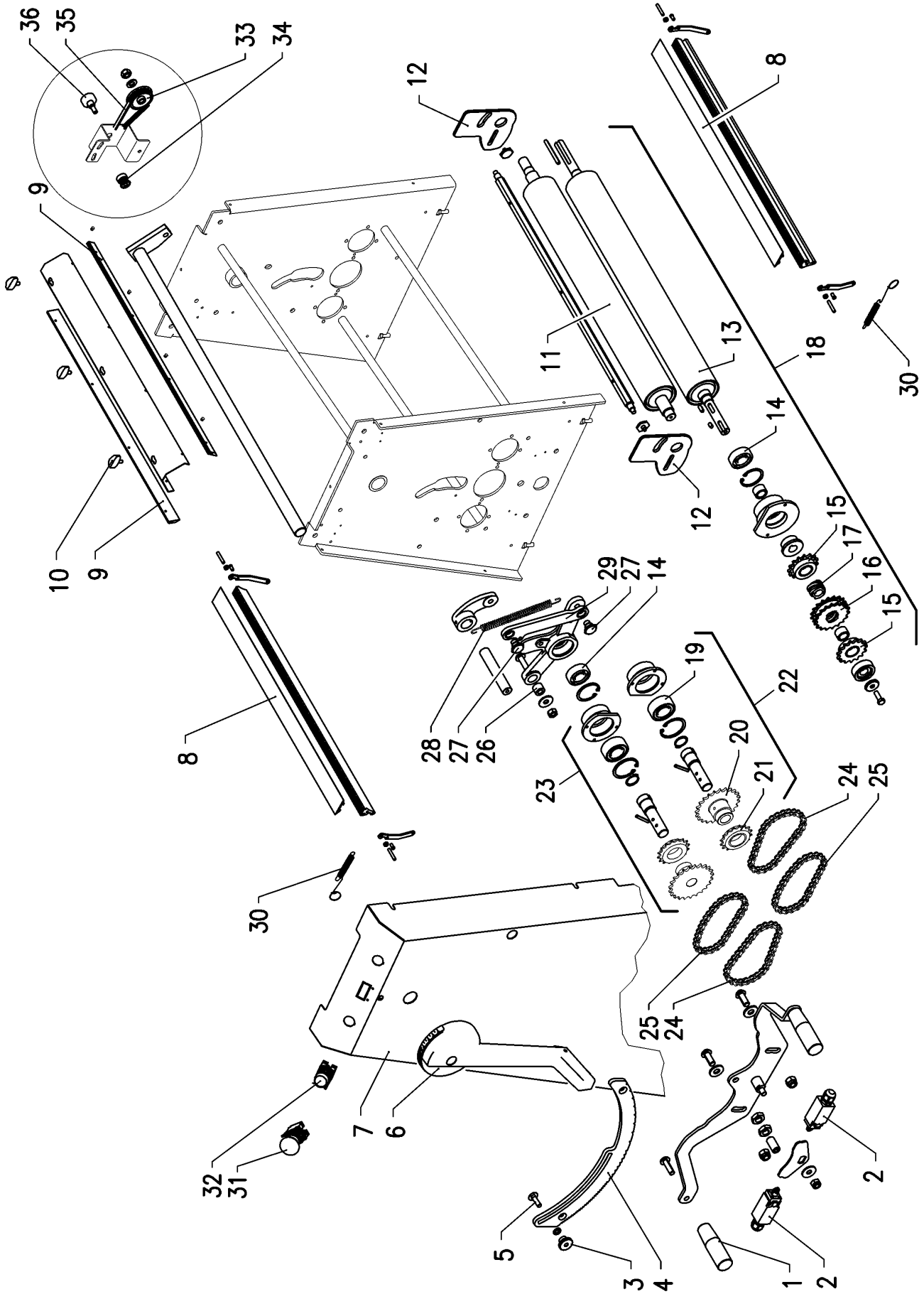


Sfogliatrice - <b>Dough Sheeter</b>	ELENCO PARTI DI RICAMBIO	ALLEGATO1	
<b>R60</b>	<b>SPARE PARTS LIST</b>	31/08/17	Rev. A



POS.	COD.	DESCRIZIONE - DESCRIPTION
1	C00516	MOTORE - <b>MOTOR</b>
1	C00342	MOTORE 2 VELOCITA' - <b>MOTOR 2 SPEED</b>
2	S00062	SCHEDA ELETTRICA - <b>ELECTRIC BOARD</b>
3	C00223	INTERRUTTORE GENERALE - <b>MAIN SWITCH</b>
4	S00540	SELETORE VELOCITA' - <b>SPEED SELECTOR</b>
5	S00043	MICROINTERRUTTORE - <b>MICROSWITCH</b>
6	D02835	PEDALE - <b>PEDAL</b>
7	C00443	RUOTA PIVOTANTE D.80 - <b>SWIVEL WHEEL</b>
8	C00442	RUOTA PIVOTANTE D.80 + FRENO - <b>SWIVEL WHEEL + BRAKE</b>
9	S00771	DISPLAY - <b>DISPLAY</b>
10	S00757	ETICHETTA - <b>LABEL</b>
11	S00749	ETICHETTA PER DISPLAY - <b>DISPLAY LABEL</b>
12	S00773	ALIMENTATORE - <b>POWER SUPPLY</b>

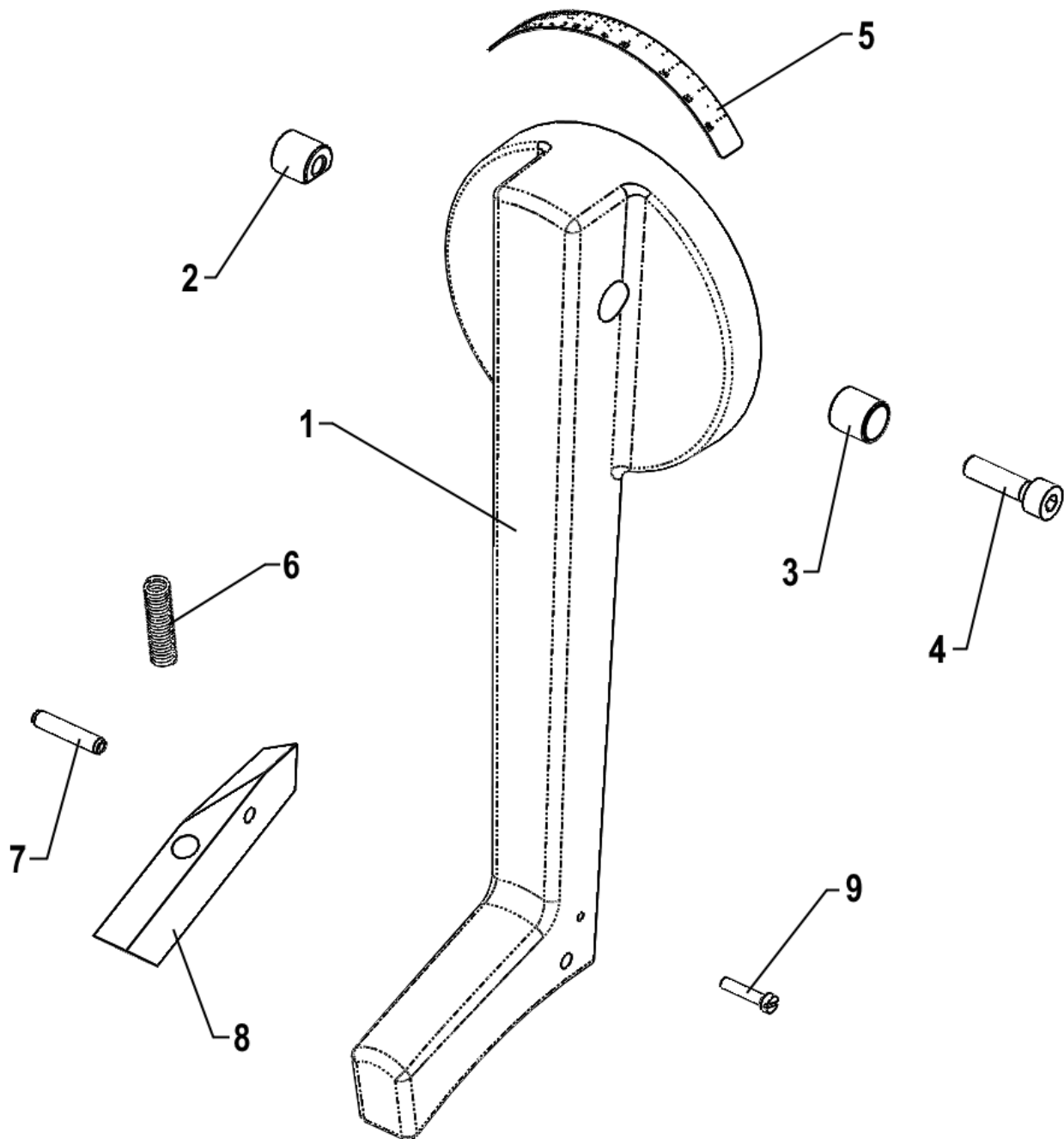
Sfogliatrice - Dough Sheeter	ELENCO PARTI DI RICAMBIO	ALLEGATO1	
R60	SPARE PARTS LIST	31/08/17	Rev. A



Sfogliatrice - <b>Dough Sheeter</b>	ELENCO PARTI DI RICAMBIO	ALLEGATO1	
<b>R60</b>	<b>SPARE PARTS LIST</b>	31/08/17	Rev. A

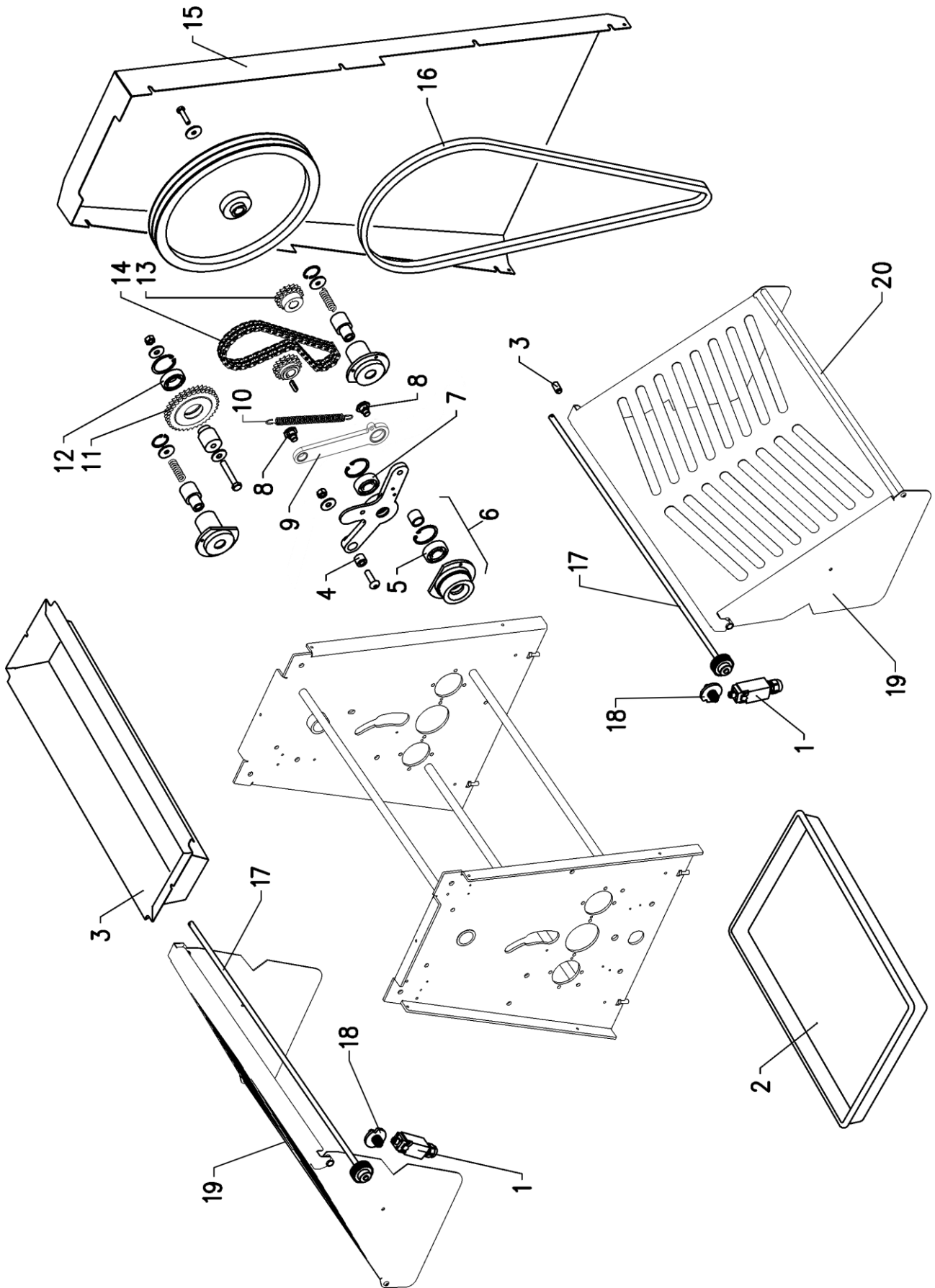
POS.	COD.	DESCRIZIONE - <b>DESCRIPTION</b>
1	C00650	MANIGLIA LEVA INVERSIONE - <b>HANDLE FOR REVERSAL LEVER</b>
2	S00043	MICRO LEVA INVERSIONE - <b>REVERSAL LEVER MICRO</b>
3	C00817	VOLANTINO FINE CORSA - <b>STOPPER KNOB</b>
4	D04669	SETTORE GRADUATO - <b>GRADUATED BLOCK</b>
5	V00190	VITE A TESTA TONDA M8X30 - <b>CARRIAGE BOLTS UNI5731</b>
6	D04841	MANIGLIA - <b>HANDLE</b>
7	D04696	CARTER ANTERIORE - <b>FRONT COVER</b>
8	D03590	RASCHIATORE INFERIORE - <b>LOWER SCRAPER</b>
9	D02096	RASCHIATORE SUPERIORE - <b>UPPER SCRAPER</b>
10	C00259	GALLETTO - <b>WINGNUT</b>
11	D01048	CILINDRO SUPERIORE - <b>UPPER CYLINDER</b>
12	D03454	PROTEZIONE LATERALE - <b>SIDE COVER</b>
13	D01049	CILINDRO INFERIORE - <b>LOWER CYLINDER</b>
14	C00175	CUSCINETTO 6204 - <b>BEARING 6204</b>
15	D01810	PIGNONE - <b>PINION</b>
16	D05371	CORONA DOPPIA - <b>DOUBLE CROWN</b>
17	D05240	VITE QUADRA - <b>SQUARE SCREW</b>
18	G00287	CILINDRO INFERIORE COMPLETO - <b>COMPLETE LOWER CYLINDER</b>
19	C00165	CUSCINETTO 3205 - <b>BEARING 3205</b>
20	D01834	PIGNONE - <b>PINION</b>
21	C00445	RUOTA LIBERA - <b>FREE WHEEL</b>
22	G00260	FLANGIA COMPLETA - <b>ASSEMBLED FLANGE</b>
23	G00259	FLANGIA COMPLETA - <b>ASSEMBLED FLANGE</b>
24	C00571	CATENA TRASMISSIONE - <b>TRANSMISSION CHAIN</b>
25	C00570	CATENA RUOTA LIBERA - <b>FREE WHEEL CHAIN</b>
26	D01830	PERNO BIELLA - <b>CONNECTING-ROD STUD</b>
27	D01829	PERNO BIELLA - <b>CONNECTING-ROD STUD</b>
28	C00307	MOLLA - <b>SPRING</b>
29	G00538	BIELLA ANTERIORE - <b>FRONT CONNECTING-ROD</b>
30	D02800	MOLLA RASCHIATORE - <b>SCRAPER SPRING</b>
31	S00055	PULSANTE DI EMERGENZA - <b>EMERGENCY BUTTON</b>
32	S00647	PULSANTE START - <b>START BUTTON</b>
33	C00710	PULEGGIA Z80 MXL - <b>PULLEY</b>
34	D05717	PULEGGIA Z20 MXL - <b>PULLEY</b>
35	C00712	CINGHIA 1120 MXL - <b>BELT</b>
36	S00772	POTENZIOMETRO - <b>POTENTIOMETER</b>

Sfogliatrice - <b>Dough Sheeter</b>	ELENCO PARTI DI RICAMBIO <b>SPARE PARTS LIST</b>	ALLEGATO1	
<b>R60</b>		31/08/17	Rev. A



POS.	COD.	DESCRIZIONE - DESCRIPTION
1	D04841	MANIGLIA - <b>HANDLE</b>
2	D04484	INSERTO A CUNEO FILETTATO - <b>THREADED WEDGE INSERT</b>
3	D04483	INSERTO A CUNEO - <b>WEDGE INSERT</b>
4	V00084	VITE TCEI M8X30 - <b>SCREW M8X30</b>
5	C00809	ETICHETTA - <b>LABEL</b>
6	C00300	MOLLA - <b>SPRING</b>
7	V00131	SPINA ELASTICA 6X36 - <b>CLAMPING PIN 6X36</b>
8	D02001	DENTE MANIGLIA - <b>HANDLE TOOTH</b>
9	-	VITE TCTC M4X20 - <b>SCREW M4X20</b>

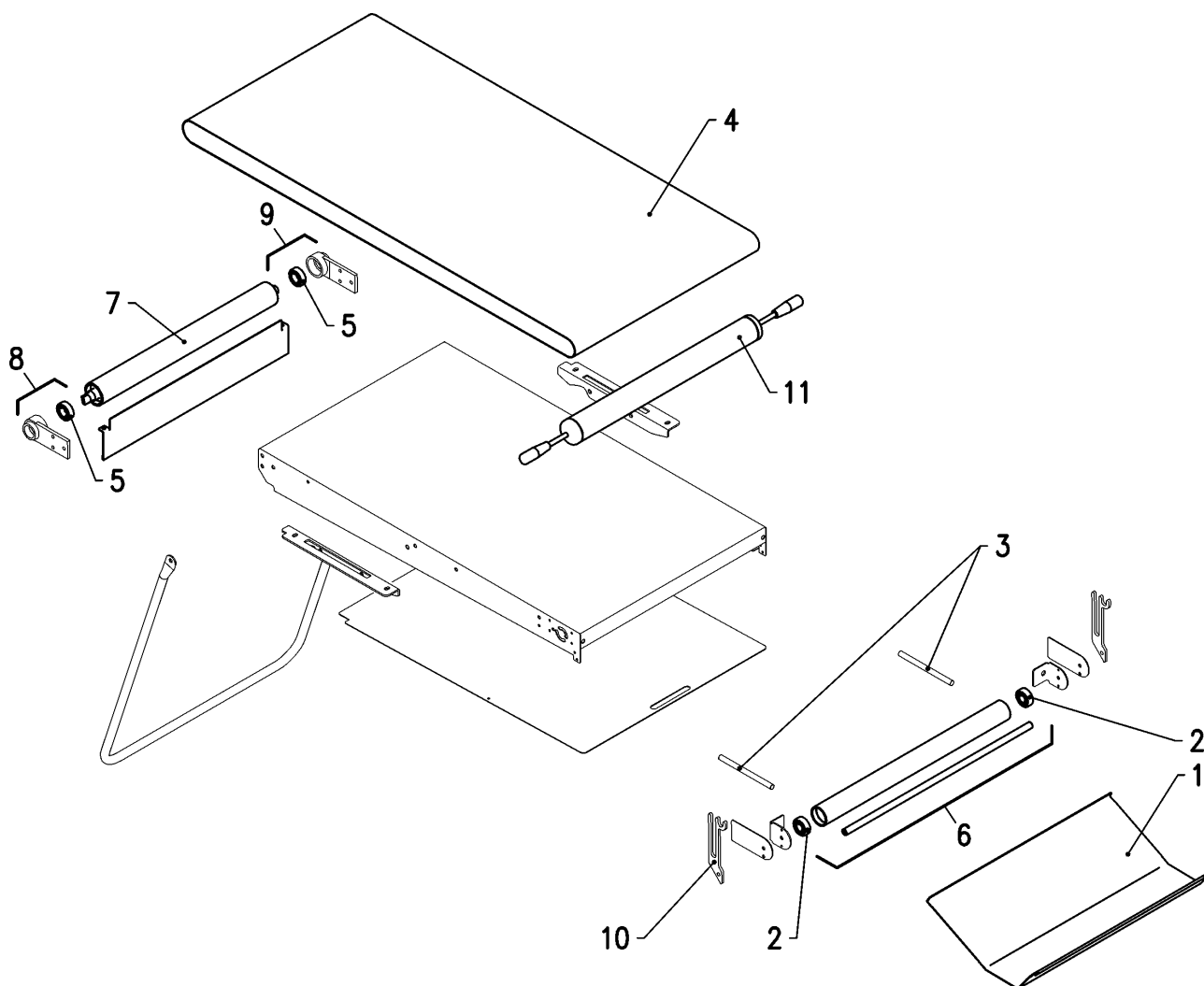
Sfogliatrice - Dough Sheeter	ELENCO PARTI DI RICAMBIO SPARE PARTS LIST	ALLEGATO1	
R60		31/08/17	Rev. A



Sfogliatrice - <b>Dough Sheeter</b>	ELENCO PARTI DI RICAMBIO <b>SPARE PARTS LIST</b>	ALLEGATO1	
<b>R60</b>		31/08/17	Rev. A

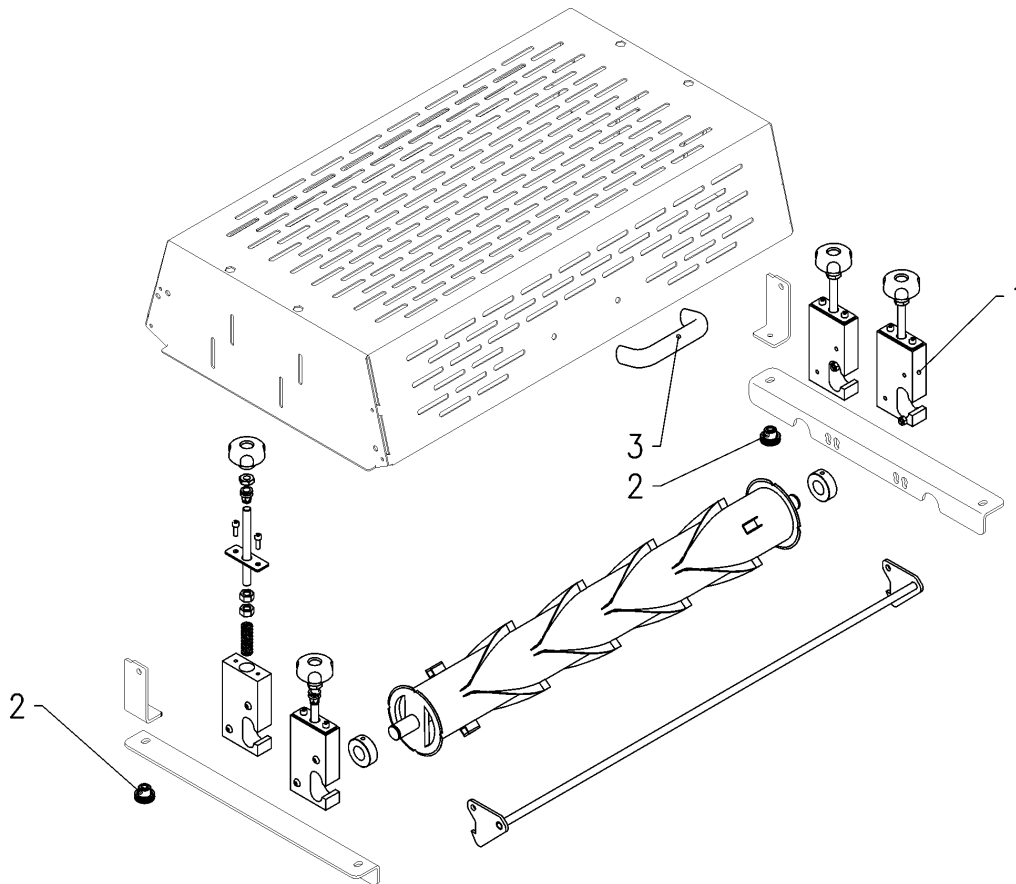
POS.	COD.	DESCRIZIONE - DESCRIPTION
1	S00043	MICRO RIPARI – <b>SAFETY COVER MICRO</b>
2	C00882	VASSOIO FARINA – <b>CYLINDER FLOUR TRAY</b>
3	D04663	VASCHETTA FARINA – <b>FLOUR TRAY</b>
4	D01830	PERNO BIELLA – <b>CONNECTING-ROD STUD</b>
5	C00175	CUSCINETTO 6204 – <b>BEARING 6204</b>
6	G00258	FLANGIA CILINDRO INFERIORE - <b>LOWER CYLINDER FLANGE</b>
7	C00175	CUSCINETTO 6204 – <b>BEARING 6204</b>
8	D01829	PERNO BIELLA – <b>CONNECTING-ROD STUD</b>
9	G00976	BIELLA CON ECCENTRICO – <b>CONNECTING-ROD WITH ECCENTRIC</b>
10	C00307	MOLLA - <b>SPRING</b>
11	D01762	PIGNONE - <b>PINION</b>
12	C00169	CUSCINETTO 6005 – <b>BEARING 6005</b>
13	D01040	PIGNONE - <b>PINION</b>
14	C00572	CATENA - <b>CHAIN</b>
15	D04697	CARTER POSTERIORE – <b>BACK COVER</b>
16	C00154	CINGHIA - <b>BELT</b>
17	D03655	PERNO RIPARO - <b>PIN FOR SHELTER</b>
18	D03487	CAMMA MICRO - <b>CAM FOR MICROSWITCH</b>
19	D04759	RIPARO CILINDRI – <b>CILYNDER GUARD</b>
20	D03885	TUBO RIPARO – <b>GUARD TUBE</b>

Sfogliatrice - <b>Dough Sheeter</b>	ELENCO PARTI DI RICAMBIO	ALLEGATO1	
<b>R60</b>	<b>SPARE PARTS LIST</b>	31/08/17	Rev. A



POS.	COD.	DESCRIZIONE - DESCRIPTION
1	D04682	VASSOIO PASTA – <b>DOUGHT TRAY</b>
2	C00184	CUSCINETTO 6302 – <b>BEARING 6302</b>
3	D02139	VITE TENDI RULLO(TAPPETO) – <b>BELT TIGHTENER</b>
4	S00294	TAPPETO PIANO 1000 mm - <b>BELT</b>
4	S00300	TAPPETO PIANO 1200 mm - <b>BELT</b>
4	S00304	TAPPETO PIANO 1300 mm - <b>BELT</b>
4	S00305	TAPPETO PIANO 1400 mm - <b>BELT</b>
5	C00168	CUSCINETTO 6004 – <b>BEARING 6004</b>
6	G00323	RULLO TENDI TAPPETO COMPLETO – <b>ASSEMBLED BELT ROLLER</b>
7	D01047	CILINDRO TAPPETO – <b>BELT CYLINDER</b>
8	G00283	SUPPORTO CON CUSCINETTO - <b>SUPPORT WITH BEARING</b>
9	G00284	SUPPORTO CON PERNO E CUSCINETTO - <b>SUPPORT WITH PIN AND BEARING</b>
10	D01831	SUPPORTO MATTARELLO – <b>REELER SUPPORT</b>
11	G00274	MATTARELLO – <b>REELER</b>

Sfogliatrice - <b>Dough Sheeter</b>	ELENCO PARTI DI RICAMBIO <b>SPARE PARTS LIST</b>	ALLEGATO1	
<b>R60</b>		31/08/17	Rev. A



POS.	COD.	DESCRIZIONE - DESCRIPTION
1	D01921	SUPPORTO COLTELLI REGOLABILE – ADJUSTABLE KNIFE SUPPORT
2	C00088	POMELLO - KNOB
3	C00048	MANIGLIA - HANDLE