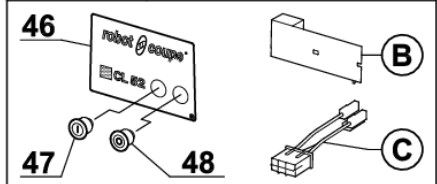
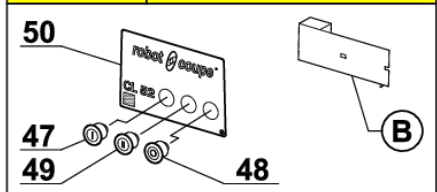


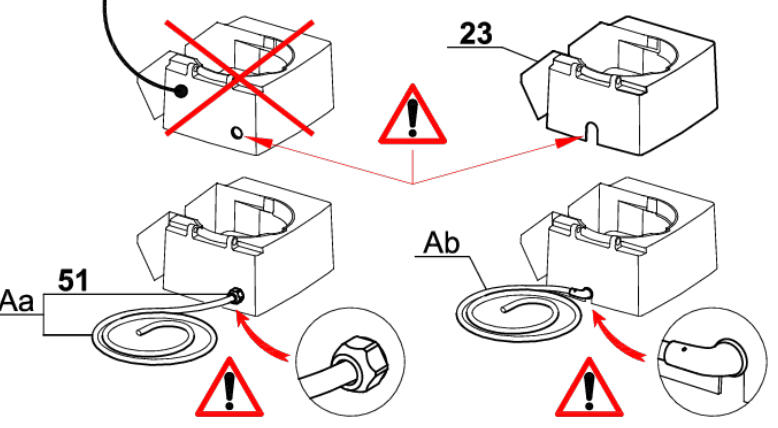
X X X = 453 1 vitesse (2 boutons).
1 speed (2 knobs).



X X X = 454 2 vitesses "2V" (3 boutons).
2 speeds "2V" (3 knobs).



* N'est plus disponible : commander 23 et Ab.
No longer available : order 23 and Ab.



Index	Référence	Article	Tarifs
1	39673	PUSHER FEED HEAD CL52/55E	1 251,00 €
2	39661	HANDLE CL52E CL55E	281,80 €
3	39663	PUSHER STOP CL52E	41,10 €
4	39672	RING OF SLIDING CL52E	25,20 €
5	39664	SHOULDERED RINGS (x2) 8X13 CL52E	27,00 €
6	39665	BACK TIEROD CL52E	27,10 €
7	39666	AXLE 8X40 CL52E	22,30 €
8	39667	AXLE 8X50 CL52E	14,20 €
9	39668	PUSHER GUIDE ASSY CL52E	166,10 €
10	49221	EXACTITUBE PUSHER CL52E/CL55E/CL60E/R652	46,00 €
11	39671	MAGNET HOLDER ASS CL52E	57,80 €
12	39669	VEGETABLE PUSHER ASSY CL52E	236,00 €
13	39660	CL52E REMOVABLE WALL	51,30 €
14	39670	SHOULDERED RINGS 18x25 (x2)	12,20 €
15	29706	Комплект упор толкателя	17,50 €
16	117321S	Анти-фрикционный упор	4,30 €
17	39705	ВТУЛКА С БУРТИКОМ: КОМПЛЕКТ	14,40 €
18	29692	Комплект выталкиватель	89,00 €
19	117200S	КОЛЬЦО ДЛЯ ЗАКРЕПЛЕНИЯ БОЛТОВ CL	3,90 €
20	29501	КРЕПЛЕНИЕ: КОМПЛЕКТ	100,90 €
21	118420S	СБРАСЫВАТЕЛЬ КАПУСТЫ	24,80 €
22	49527	GOUGE WRENCH R502G-R502VVG-R752-R752VV	23,50 €
23	39706	РЕЗЕРВУАР: КОМПЛЕКТ	666,20 €
24	29061	КОМПЛЕКТ БЛОКИРУЮЩИХ ШТАНГ	40,90 €
25	118430	КОЖУХ	317,50 €
26	117687	ДНИЩЕ	91,20 €
27	39276	GREY FEET ASSEMBLY D 30 (X4)	14,80 €
28	507341S	BELT HTD 450-5MX15	55,10 €
29	39674	TRANS. SUPPORT ASSY CL52E	349,20 €
30	105529S	ВЕДОМЫЙ ШКИВ ДВИГАТЕЛЯ	29,00 €
31	510218S	УСТАНОВОЧНЫЙ ШТИФТ	3,30 €
32	105531S	КОНСОЛЬ ДВИГАТЕЛЯ: КОМПЛЕКТ	37,70 €
33	39675	TRANSMISSION SHAFT ASSY	75,20 €
34	110308S	ОСЕВОЙ ШТИФТ ДВИГАТЕЛЯ	6,00 €
35	203015S	ШПОНКА	3,00 €

Index	Référence	Article	Tarifs
36	101547	ДЕФЛЕКТОР	6,30 €
37	501678S	ГЕРМЕТИЧНАЯ ВТУЛКА	14,70 €
38	39709	ДВИГАТЕЛЬНЫЕ МЕХАНИЗМЫ: КОМПЛЕКТ	56,90 €
39	203068S	СТОПОРНОЕ КОЛЬЦО	14,20 €
40	510217S	ДВИГАТЕЛЬНЫЙ МЕХАНИЗМ	17,90 €
41	203206S	СТОПОРНОЕ КОЛЬЦО	2,60 €
42	102690S	ДИСК-СБРАСЫВАТЕЛЬ СЕРОГО ЦВЕТА	24,20 €
43	129451S	SAFETY SWITCH 87-53 1A66 CUTTER	30,50 €
44	29533	ОСНОВАНИЕ ПРИБОРНОЙ ПАНЕЛИ: КОМПЛЕКТ	26,60 €
45	29903	FIXING KEY (X2)	10,00 €
46	403995	FRONT PLATE CL52E	35,00 €
47	502170S	КНОПКА ЗЕЛЕНОГО ЦВЕТА	27,70 €
48	502169S	КНОПКА КРАСНОГО ЦВЕТА	27,70 €
49	503268S	КНОПКА ЗЕЛЕНОГО ЦВЕТА II	27,30 €
50	403988	FRONT PLATE (3 KNOBS) CL52E	35,00 €
51	507343S	ВТУЛКА	16,10 €
52	29156	ЗАГРУЗОЧНЫЙ КОНУС	131,60 €
54	29530	ПРИВОДНОЙ ШКИВ: КОМПЛЕКТ	117,30 €
55	501270S	LOWER MOTOR BEARING	36,40 €
56	502768S	КЛИНОВАЯ ШПОНКА ДВИГАТЕЛЯ	5,30 €
57	49257	MOTOR AXIS CLEANING BRUSH ASSEMBLY	27,00 €
Aa	39141	POWER CORD 4X1,5 LG 3M	64,50 €
Ab	39314	POWER CORD THREE PHASE	67,80 €
B	102479S	PCB CL50C /3	159,60 €
C	29600	МАГНИТКЫЙ МИКРОПЕРЕКЛЮЧАТЕЛЬ	16,00 €
Da	39286	ВЕНТИЛЯТОР	38,30 €
Ma	303080S	МОТОР CL50D 400/50/3	373,40 €
Ra	106268S	КОМПЛЕКТ ВЕРХНИХ УПЛОТНИТЕЛЕЙ С ФЛАНЦАМИ	112,20 €